


EVAPORADORES GAMA INDUSTRIAL - SERIE FRM
PASO DE ALETAS: 4,2 mm.
R-404A

Modelo		FRM 850	FRM 950	FRM 1290	FRM 1780	FRM 2430
Capacidad Tc=0°C ΔT ₁ = 8K (ENV 328 cond. 2) - W		12.500	14.500	22.700	26.700	34.000
Superficie	m ²	65	87	111	148	167
Volumen interior	dm ³	13	18	22	29	32
Caudal de aire	m ³ /h	6.700	6.360	12.400	12.000	18.600
Proyección de aire	m	17	16	19	18	21
Motoventiladores 400V/III/50Hz 1.350 r.p.m.	Nº x Ø	1 x 500	1 x 500	2 x 500	2 x 500	3 x 500
	A	1,35	1,35	2,70	2,70	4,05
	kW	0,78	0,78	1,56	1,56	2,34
Desescarche Eléctrico	Bandeja nº	2	2	2	2	2
	Batería nº	4	6	4	6	4
	Total	6	+8	6	8	6
	Potencia W	6.000	8.000	10.200	13.600	15.300
Conexiones mm.	Entrada	16	16	16	22	22
	Salida	35	35	42	54	54
Peso neto	Kg.	82	97	135	158	193
Sin Desescarche	€	3.213	3.591	5.103	5.805	7.225
	Código	EV6040	EV6041	EV6042	EV6043	EV6044
Desescarche Eléctrico	€	3.574	4.039	5.544	6.357	7.763
	Código	EV6055	EV6056	EV6057	EV6058	EV6059

PASO DE ALETAS: 4,2 mm.
R-404A

Modelo		FRM 2590	FRM 3500	FRM 4490	FRM 4800
Capacidad Tc=0°C ΔT ₁ = 8K (ENV 328 cond. 2) - W		41.200	45.800	61.700	68.700
Superficie	m ²	180	240	270	360
Volumen interior	dm ³	35	46	51	68
Caudal de aire	m ³ /h	23.400	22.000	35.100	33.000
Proyección de aire	m	32	31	33	32
Motoventiladores 400V/III/50Hz 1.350 r.p.m.	Nº x Ø	2 x 630	2 x 630	3 x 630	3 x 630
	A	6,20	6,20	9,30	9,30
	kW	3,70	3,70	5,55	5,55
Desescarche Eléctrico	Bandeja nº	2	2	2	2
	Batería nº	6	8	6	8
	Total	8	10	8	10
	Potencia W	16.000	20.000	24.000	30.000
Conexiones mm.	Entrada	28	28	28	28
	Salida	66	66	66	66
Peso neto	Kg.	205	236	312	358
Sin Desescarche	€	7.771	8.721	10.935	12.307
	Código	EV6045	EV6046	EV6047	EV6048
Desescarche Eléctrico	€	8.373	9.485	11.820	13.287
	Código	EV6060	EV6061	EV6062	EV6063


EVAPORADORES GAMA INDUSTRIAL - SERIE FRB
PASO DE ALETAS: 7 mm.
R-404A

Modelo		FRB 560	FRB 650	FRB 1050	FRB 1450	FRB 1730	FRB 2160	FRB 2650	FRB 3450	FRB 3900
Capacidad Tc=0°C ΔT ₁ = 8K (ENV 328 cond. 2) - W		10.900	12.700	19.700	23.300	29.600	35.100	41.000	52.600	61.400
Superficie	m ²	41	55	70	93	104	113	150	169	225
Volumen interior	dm ³	13	18	22	29	32	35	46	51	68
Caudal de aire	m ³ /h	7.050	6.850	13.400	13.000	20.100	26.000	24.600	39.000	36.900
Proyección de aire	m	18	17	20	19	22	33	32	34	33
Motoventiladores 400V/III/50Hz 1.350 r.p.m.	Nº x Ø	1 x 500	1 x 500	2 x 500	2 x 500	3 x 500	2 x 630	2 x 630	3 x 630	3 x 630
	A	1,35	1,35	2,70	2,70	4,05	6,20	6,20	9,30	9,30
	kW	0,78	0,78	1,56	1,56	2,34	3,70	3,70	5,55	5,55
Desescarche Eléctrico	Bandeja nº	2	2	2	2	2	2	2	2	2
	Batería nº	4	6	4	6	4	6	8	6	8
	Total	6	8	6	8	6	8	10	8	10
	Potencia W	6.000	8.000	10.200	13.600	15.300	16.000	20.000	24.000	30.000
Conexiones mm.	Entrada	16	16	22	22	22	28	28	28	28
	Salida	35	35	42	54	54	66	66	66	66
Peso neto	Kg.	78	88	128	148	182	193	220	294	333
Sin Desescarche	€	3.175	3.542	5.038	5.719	7.133	7.668	8.581	10.784	12.101
	Código	EV6115	EV6116	EV6117	EV6118	EV6119	EV6120	EV6121	EV6122	EV6123
Desescarche Eléctrico	€	3.536	3.991	5.479	6.270	7.671	8.271	9.344	11.560	13.082
	Código	EV6130	EV6131	EV6132	EV6133	EV6134	EV6135	EV6136	EV6137	EV6138

EVAPORADORES GAMA COMERCIAL - SERIE FRL
PASO DE ALETAS: 9 mm.
R-404A

Modelo		FRL 85	FRL 100	FRL 135	FRL 160	FRL 195	FRL 275
Capacidad Tc=0°C ΔT ₁ = 8K (ENV 328 cond. 2) - W		1.740	2.200	2.900	3.480	4.400	5.800
Superficie	m ²	5,5	7,4	11,0	11,0	14,7	22,1
Volumen interior	dm ³	2,4	3,2	4,8	4,4	5,9	8,8
Caudal de aire	m ³ /h	1.570	1.530	1.460	3.140	3.060	2.920
Proyección de aire	m	8	8	8	10	10	10
Motoventiladores 230V/II/50Hz 1.350r.p.m	Nº x Ø	1 x 300	1 x 300	1 x 300	2 x 300	2 x 300	2 x 300
	A	0,38	0,38	0,38	0,76	0,76	0,76
	W	80	80	80	160	160	160
Desescarche Eléctrico	Bandeja nº	1	1	1	1	1	1
	Batería nº	2	2	3	2	2	3
	Total	3	3	4	3	3	4
	Potencia W	1.650	1.650	2.200	3.300	3.300	4.400
Conexiones	Entrada	1/2"	1/2"	1/2"	1/2"	1/2"	1/2"
	Salida mm	1/2"	16	16	16	16	22
Sin Desescarche	€	967	1.053	1.188	1.480	1.615	1.836
	Código	EV5880	EV5881	EV5882	EV5883	EV5884	EV5885
Desescarche Eléctrico	€	1.115	1.201	1.372	1.662	1.797	2.064
	Código	EV5900	EV5901	EV5902	EV5903	EV5904	EV5905

La capacidad indicada corresponde a la potencia sensible del evaporador (superficie seca).


EVAPORADORES GAMA INDUSTRIAL - SERIE FRL
PASO DE ALETAS: 9 mm.
R-404A

Modelo		FRL 330	FRL 420	FRL 425	FRL 500	FRL 550	FRL 710
Capacidad Tc=0°C ΔT ₁ = 8K (ENV 328 cond. 2) - W		6.732	8.874	8.980	12.180	13.470	18.270
Superficie	m ²	22,7	34,1	26,2	39,3	39,3	58,9
Volumen interior	dm ³	8,8	13,2	10,3	15,5	15,1	22,7
Caudal de aire	m ³ /h	4.620	4.430	7.240	6.840	10.860	10.260
Proyección de aire	m	11	11	14	14	17	17
Motoventiladores 400V/III/50Hz 1.350 r.p.m	Nº x Ø	3 x 300	3 x 300	2 x 400	2 x 400	3 x 400	3 x 400
	A	1,14	1,14	1,46	1,46	2,19	2,19
	kW	240	240	320	320	480	480
Desescarche Eléctrico	Bandeja nº	1	1	1	1	1	1
	Batería nº	2	3	3	4	3	4
	Total	3	4	4	5	4	5
	Potencia W	5.100	6.800	5.000	6.400	7.500	9.600
Conexiones	Entrada mm	1/2"	1/2"	5/8"	5/82	5/8"	22
	Salida mm	22	22	22	28	28	35
Sin Desescarche	€	2.165	2.516	2.797	3.213	3.861	4.509
	Código	EV5886	EV5887	EV5888	EV5889	EV5890	EV5891
Desescarche Eléctrico	€	2.382	2.790	3.041	3.552	4.155	4.910
	Código	EV5906	EV5907	EV5908	EV5909	EV5910	EV5911

Modelo		FRL 540	FRL 600	FRL 865	FRL 1160	FRL 1590	FRL 1795	FRL 2340	FRL 2960	FRL 3850
Capacidad Tc=0°C ΔT ₁ = 8K (ENV 328 cond. 2) - W		9.900	11.800	18.100	21.400	27.100	31.900	38.000	47.900	57.000
Superficie	m ²	33	44	56	74	84	90	120	135	180
Volumen interior	dm ³	13	18	22	29	32	35	46	51	68
Caudal de aire	m ³ /h	7.200	7.050	13.800	13.400	20.700	27.000	25.800	40.500	38.700
Proyección de aire	m	19	18	21	20	23	34	33	35	34
Motoventiladores 400V/III/50Hz 1.350 r.p.m	Nº x Ø	1 x 500	1 x 500	2 x 500	2 x 500	3 x 500	2 x 630	2 x 630	3 x 630	3 x 630
	A	1,35	1,35	2,70	2,70	4,05	6,20	6,20	9,30	9,30
	kW	0,78	0,78	1,56	1,56	2,34	3,70	3,70	5,55	5,55
Desescarche Eléctrico	Bandeja nº	2	2	2	2	2	2	2	2	2
	Batería nº	4	6	4	6	4	6	8	6	8
	Total	6	8	6	8	6	8	10	8	10
	Potencia W	6.000	8.000	10.200	13.600	15.300	16.000	20.000	24.000	30.000
Conexiones	Entrada mm	16	16	22	22	22	28	28	28	28
	Salida mm	35	35	42	54	54	66	66	66	66
Peso neto	Kg.	75	84	123	142	175	185	210	283	318
Sin Desescarche	€	3.148	3.505	4.995	5.659	7.063	7.592	8.483	10.670	11.956
	Código	EV6175	EV6176	EV6177	EV6178	EV6179	EV6180	EV6181	EV6182	EV6183
Desescarche Eléctrico	€	3.509	3.953	5.436	6.211	7.601	8.195	9.247	11.447	12.936
	Código	EV6190	EV6191	EV6192	EV6193	EV6194	EV6195	EV6196	EV6197	EV6198

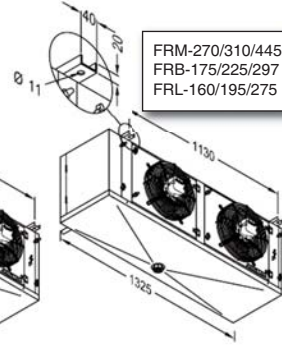
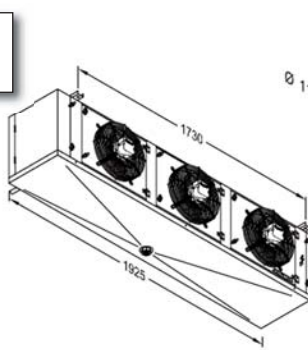
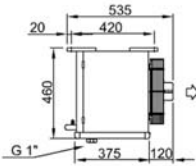
La capacidad indicada corresponde a la potencia sensible del evaporador (superficie seca).



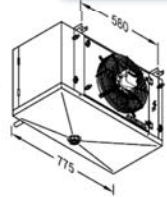
EVAPORADORES GAMA INDUSTRIAL - SERIE FR

Ø 300

FRM-500/575
FRB-350/435
FRL-330/420

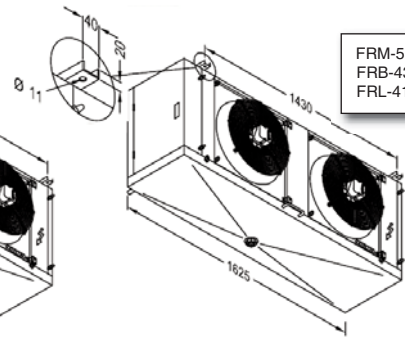
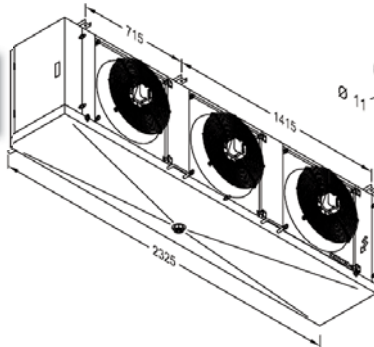
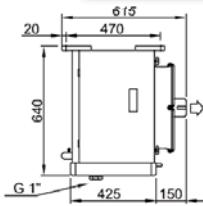


FRM-148/165/235
FRB-94/110/154
FRL-85/100/135



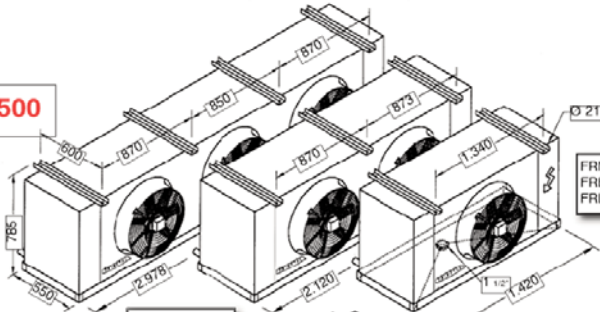
Ø 400

FRM-870/1145
FRB-580/805
FRL-550/710



FRM-584/720
FRB-430/510
FRL-410/495

Ø 500

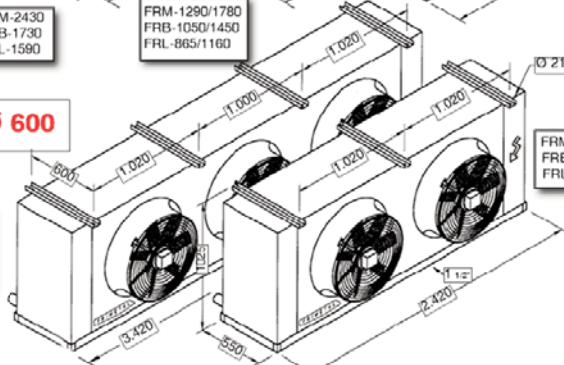


FRM-850/950
FRB-560/650
FRL-540/600

FRM-2430
FRB-1730
FRL-1590

FRM-1290/1780
FRB-1050/1450
FRL-865/1160

Ø 600



FRM-2590/3500
FRB-2160/2650
FRL-1795/2340

FRM-4490/4800
FRB-3450/3900
FRL-2960/3850

EVAPORADORES GAMA INDUSTRIAL - SERIE GRM
PASO DE ALETAS: 4,2 mm.
R-404A

Modelo		GRM 2450	GRM 2600	GRM 3900	GRM 4600	GRM 4900	GRM 5500	GRM 6300	GRM 7500
Capacidad Tc=0°C ΔT ₁ = 8K (ENV 328 cond. 2) - W		35.848	41.664	53.776	62.496	71.704	83.328	89.628	104.160
Superficie	m ²	259	346	389	518	518	690	647	863
Volumen interior	dm ³	54	72	80	107	106	141	132	176
Caudal de aire	m ³ /h	25.500	24.140	38.250	36.210	51.000	48.280	63.750	60.350
Proyección de aire	m	33	32	34	33	35	34	36	35
Motoventiladores 400V/III/ Δ 1.400 rpm. 400V/III/ Y 900 rpm.	Nº x Ø	2 x 630	2 x 630	3 x 630	3 x 630	4 x 630	4 x 630	5 x 630	5 x 630
	A	6,20	6,20	9,30	9,30	12,40	12,40	15,50	15,50
	W	3.700	3.700	5.550	5.550	7.400	7.400	9.250	9.250
Desescarche Eléctrico	Bandeja nº	2	2	2	2	2	2	2	2
	Batería nº	7	10	7	10	7	10	7	10
	Total	9	12	9	12	9	12	9	12
	Potencia W	19.800	26.400	29.700	39.600	39.600	52.800	49.500	66.000
Conexiones mm.	Entrada	22	22	28	28	28	28	28	2x28
	Salida	54	54	66	66	66	66	66	2x66
Peso neto	Kg.	265	307	387	450	507	591	627	732
Sin Desescarche	€	9002	10.411	12.938	14.936	16.735	19.170	20.277	23.344
	Código	EV6205	EV6206	EV6207	EV6208	EV6209	EV6210	EV6211	EV6212
Desescarche Eléctrico	€	9.868	11.467	14.072	16.326	18.119	20.871	21.801	25.217
	Código	EV6215	EV6216	EV6217	EV6218	EV6219	EV6220	EV6221	EV6222

Modelo		GRM 4750	GRM 6350	GRM 7400	GRM 8500
Capacidad Tc=0°C ΔT ₁ = 8K (ENV 328 cond. 2) - W		65.784	89.880	97.472	123.920
Superficie	m ²	621	828	1.035	1.294
Volumen interior	dm ³	128	170	213	265
Caudal de aire	m ³ /h	34.600	480.300	46.050	59.200
Proyección de aire	m	28	29	29	30
Motoventiladores 400V/III/ Δ 1.400 rpm. 400V/III/ Y 900 rpm.	Nº x Ø	2 x 800	3 x 800	3 x 800	4 x 800
	A	8	12	12	16
	W	4.000	6.000	6.000	8.000
Desescarche Eléctrico	Bandeja nº	2	2	2	2
	Batería nº	10	10	13	13
	Total	12	12	15	15
	Potencia W	39.600	52.800	66.000	82.500
Conexiones mm.	Entrada	28	28	28	2x28
	Salida	66	66	66	2x66
Peso neto	Kg.	541	721	816	1.022
Sin Desescarche	€	15.595	21.033	23.873	29.165
	Código	EV6285	EV6286	EV6287	EV6288
Desescarche Eléctrico	€	16.985	22.734	25.892	31.386
	Código	EV6290	EV6291	EV6292	EV6293

La capacidad indicada corresponde a la potencia sensible del evaporador (superficie seca).

EVAPORADORES GAMA INDUSTRIAL - SERIE GRB

PASO DE ALETAS: 6 mm.

R-404A

Modelo		GRB 1740	GRB 2300	GRB 3300	GRB 3850	GRB 4650	GRB 5200	GRB 5400	GRB 6500
Capacidad Tc=0°C ΔT ₁ = 8K (ENV 328 cond. 2) - W		32.384	38.640	48.572	58.032	64.796	77.280	80.956	96.600
Superficie	m ²	187	249	280	373	373	497	466	622
Volumen interior	dm ³	54	72	80	107	106	141	132	176
Caudal de aire	m ³ /h	27.080	25.840	40.620	38.760	54.160	51.680	67.700	64.600
Proyección de aire	m	34	33	35	34	36	35	37	36
Motoventiladores 400V/III/ Δ 1.400 rpm. 400V/III/ Y 900 rpm.	Nº x Ø	2 x 630	2 x 630	3 x 630	3 x 630	4 x 630	4 x 630	5 x 630	5 x 630
	A	6,20	6,20	9,30	9,30	12,40	12,40	15,50	15,50
	W	3.700	3.700	5.550	5.550	7.400	7.400	9.250	9.250
Desescarche Eléctrico	Bandeja nº	2	2	2	2	2	2	2	2
	Batería nº	7	10	7	10	7	10	7	10
	Total	9	12	9	12	9	12	9	12
	Potencia W	19.800	26.400	29.700	39.600	39.600	52.800	49.500	66.000
Conexiones mm.	Entrada	22	22	28	28	28	28	28	2x28
	Salida	54	54	66	66	66	66	66	2x66
Peso neto	Kg.	254	293	371	429	487	564	602	698
Sin Desescarche	€	8.581	9.866	12.312	14.137	15.908	18.106	19.256	22.027
	Código	EV6225	EV6226	EV6227	EV6228	EV6229	EV6230	EV6231	EV6232
Desescarche Eléctrico	€	9.447	10.922	13.446	15.527	17.293	19.807	20.780	23.899
	Código	EV6235	EV6236	EV6237	EV6238	EV6239	EV6240	EV6241	EV6242

Modelo		GRB 4000	GRB 5450	GRB 6450	GRB 8100
Capacidad Tc=0°C ΔT ₁ = 8K (ENV 328 cond. 2) - W		61.544	84.328	93.424	118.320
	m ²	447	596	745	932
Volumen interior	dm ³	128	170	213	265
Caudal de aire	m ³ /h	36.900	51.900	49.650	63.600
Proyección de aire	m	29	30	30	31
Motoventiladores 400V/III/ Δ 1.400 rpm. 400V/III/ Y 900 rpm.	Nº x Ø	4 x 630	4 x 630	5 x 630	5 x 630
	A	12,40	12,40	15,50	15,50
	W	7.400	7.400	9.250	9.250
Desescarche Eléctrico	Bandeja nº	2	2	2	2
	Batería nº	10	10	13	13
	Total	12	12	15	15
	Potencia W	39.600	52.800	66.000	82.500
Conexiones mm.	Entrada	28	28	28	2x28
	Salida	66	66	66	2x66
Peso neto	Kg.	541	721	816	1.022
Sin Desescarche	€	14.634	19.753	22.302	27.211
	Código	EV6295	EV6296	EV6297	EV6298
Desescarche Eléctrico	€	16.024	21.454	24.321	29.431
	Código	EV6300	EV6301	EV6302	EV6303

EVAPORADORES GAMA INDUSTRIAL - SERIE GRL
PASO DE ALETAS: 9 mm.
R-404A

Modelo		GRL 1600	GRL 1830	GRL 2600	GRL 3450	GRL 4100	GRL 5000	GRL 5150	GRL 6000
Capacidad Tc=0°C ΔT ₁ = 8K (ENV 328 cond. 2) - W		28.268	34.440	42.400	51.660	56.532	68.880	70.664	86.100
Superficie	m ²	129	172	193	258	258	343	322	429
Volumen interior	dm ³	54	72	80	107	106	141	132	176
Caudal de aire	m ³ /h	28.760	27.640	43.140	41.460	57.520	55.280	71.900	69.100
Proyección de aire	m	35	34	36	35	37	36	38	37
Motoventiladores 400V/III/ Δ 1.400 rpm. 400V/III/ Y 900 rpm.	Nº x Ø	2 x 630	2 x 630	3 x 630	3 x 630	4 x 630	4 x 630	5 x 630	5 x 630
	A	6,20	6,20	9,30	9,30	12,40	12,40	15,50	15,50
	W	3.700	3.700	5.550	5.550	7.400	7.400	9.250	9.250
Desescarche Eléctrico	Bandeja nº	2	2	2	2	2	2	2	2
	Batería nº	7	10	7	10	7	10	7	10
	Total	9	12	9	12	9	12	9	12
	Potencia W	19.800	26.400	29.700	39.600	39.600	52.800	49.500	66.000
Conexiones mm.	Entrada	22	22	28	28	28	28	28	2x28
	Salida	54	54	66	66	66	66	66	2x66
Peso neto	Kg.	234	266	341	388	446	509	551	630
Sin Desescarche	€	8.316	9.536	11.923	13.646	15.395	17.469	18.625	21.238
	Código	EV6245	EV6246	EV6247	EV6248	EV6249	EV6250	EV6251	EV6252
Desescarche Eléctrico	€	9.182	10.593	13.057	15.036	16.780	19.170	20.149	23.111
	Código	EV6255	EV6256	EV6257	EV6258	EV6259	EV6260	EV6261	EV6262

Modelo		GRL 3600	GRL 5350	GRL 6050	GRL 7700
Capacidad Tc=0°C ΔT ₁ = 8K (ENV 328 cond. 2) - W		55.520	76.168	86.464	109.600
Superficie	m ²	309	412	514	643
Volumen interior	dm ³	128	170	213	265
Caudal de aire	m ³ /h	39.400	55.650	53.700	69.000
Proyección de aire	m	29	30	30	31
Motoventiladores 400V/III/ Δ 1.400 rpm. 400V/III/ Y 900 rpm.	Nº x Ø	2 x 800	3 x 800	3 x 800	4 x 800
	A	8	12	12	16
	W	4.000	6.000	6.000	8.000
Desescarche Eléctrico	Bandeja nº	2	2	2	2
	Batería nº	10	10	13	13
	Total	12	12	15	15
	Potencia W	39.600	52.800	66.000	82.500
Conexiones mm.	Entrada	28	28	28	2 x 28
	Salida	66	66	66	2 x 66
Peso neto	Kg.	519	691	779	976
Sin Desescarche	€	14.089	19.019	21.422	26.115
	Código	EV6305	EV6306	EV6307	EV6308
Desescarche Eléctrico	€	15.479	20.720	23.440	28.335
	Código	EV6310	EV6311	EV6312	EV6313

La capacidad indicada corresponde a la potencia sensible del evaporador (superficie seca).

EVAPORADORES GAMA INDUSTRIAL - SERIE GRX
PASO DE ALETAS: 12 mm.
R-404A

Modelo		GRX 1550	GRX 1790	GRX 2350	GRX 2950	GRX 3350	GRX 4550	GRX 4700	GRX 5800
Capacidad Tc=0°C ΔT ₁ = 8K (ENV 328 cond. 2) - W		25.452	31.476	38.180	47.212	50.904	62.948	63.632	78.688
Superficie	m ²	100	134	150	200	200	267	250	333
Volumen interior	dm ³	54	72	80	107	106	141	132	176
Caudal de aire	m ³ /h	29.840	28.800	44.760	43.200	59.680	57.600	74.600	72.000
Proyección de aire	m	36	35	37	36	38	37	39	38
Motoventiladores 400V/III/ Δ 1.400 rpm. 400V/III/ Y 900 rpm.	Nº x Ø	2 x 630	2 x 630	3 x 630	3 x 630	4 x 630	4 x 630	5 x 630	5 x 630
	A	6,20	6,20	9,30	9,30	12,40	12,40	15,50	15,50
	W	3.700	3.700	5.550	5.550	7.400	7.400	9.250	9.250
Desescarche Eléctrico	Bandeja nº	2	2	2	2	2	2	2	2
	Batería nº	7	10	7	10	7	10	7	10
	Total	9	12	9	12	9	12	9	12
	Potencia W	19.800	26.400	29.700	39.600	39.600	52.800	49.500	66.000
Conexiones mm.	Entrada	22	22	28	28	28	28	28	2x28
	Salida	54	54	66	66	66	66	66	2x66
Peso neto	Kg.	228	258	332	376	434	493	536	610
Sin Desescarche	€	8.138	9.310	11.659	13.306	15.050	17.032	18.193	20.693
	Código	EV6265	EV6266	EV6267	EV6268	EV6269	EV6270	EV6271	EV6272
Desescarche Eléctrico	€	9.004	10.366	12.793	14.696	16.434	18.733	19.716	22.566
	Código	EV6275	EV6276	EV6277	EV6278	EV6279	EV6280	EV6281	EV6282

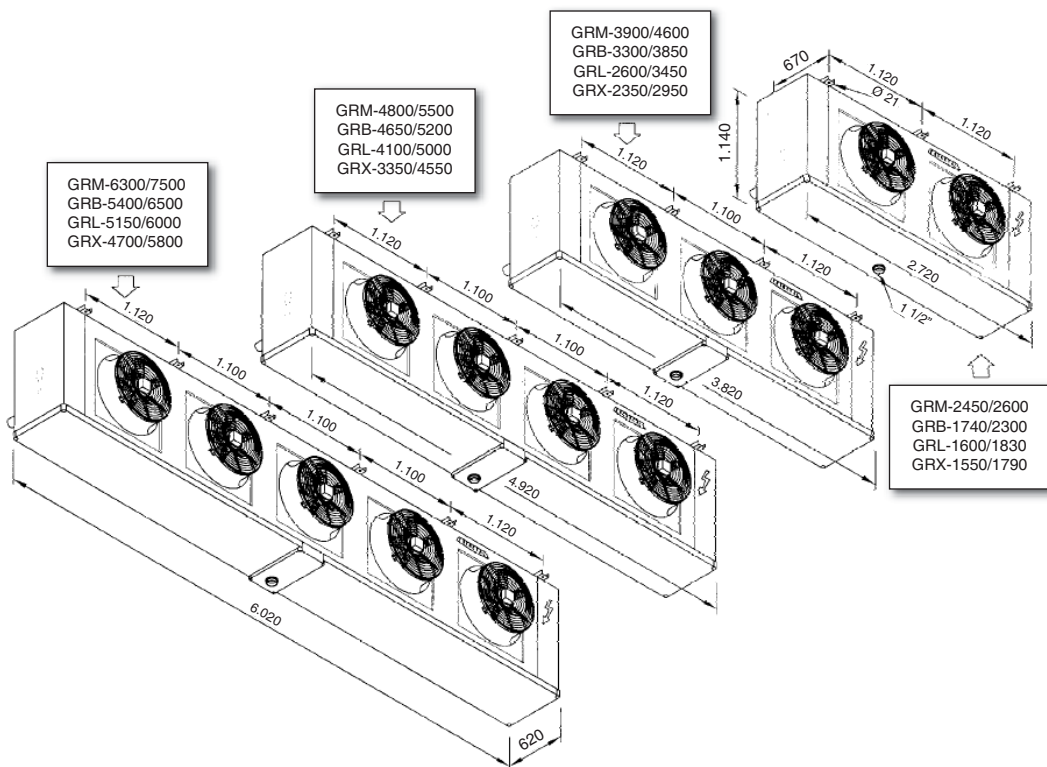
Modelo		GRX 3000	GRX 5100	GRX 5850	GRX 7250
Capacidad Tc=0°C ΔT ₁ = 8K (ENV 328 cond. 2) - W		50.864	70.080	80.608	102.200
Superficie	m ²	239	319	399	499
Volumen interior	dm ³	128	170	213	265
Caudal de aire	m ³ /h	40.900	58.350	56.400	72.600
Proyección de aire	m	30	31	31	32
Motoventiladores 400V/III/ Δ 1.400 rpm. 400V/III/ Y 900 rpm.	Nº x Ø	2 x 800	3 x 800	3 x 800	4 x 800
	A	8	12	12	16
	W	4.000	6.000	6.000	8.000
Desescarche Eléctrico	Bandeja nº	2	2	2	2
	Batería nº	10	10	13	13
	Total	12	12	15	15
	Potencia W	39.600	52.800	66.000	82.500
Conexiones mm.	Entrada	28	28	28	2 x 28
	Salida	66	66	66	2 x 66
Peso neto	Kg.	501	667	749	939
Sin Desescarche	€	13.705	18.506	20.801	25.348
	Código	EV6315	EV6316	EV6317	EV6318
Desescarche Eléctrico	€	15.096	20.207	22.819	27.568
	Código	EV6320	EV6321	EV6322	EV6323

La capacidad indicada corresponde a la potencia sensible del evaporador (superficie seca).

EVAPORADORES GAMA INDUSTRIAL - SERIE GR

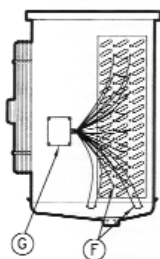
DIMENSIONES

Ø 630



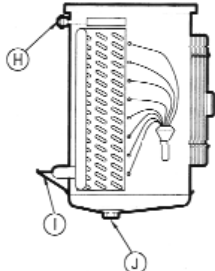
DESESCARCHES

ELECTRICO



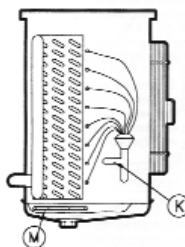
F - Resistencias
G - Caja conexiones

AGUA



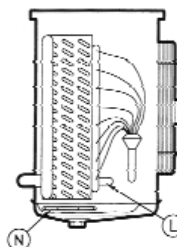
H - Entrada agua
I - Bandeja recoge gotas
J - Salida agua

GAS CALIENTE



K - Entrada gas caliente a batería
M - Desescarche bandeja

INVERSION CICLO



N - Desescarche bandeja
L - Aspiración gas caliente



EVAPORADORES GAMA INDUSTRIAL - SERIE GR

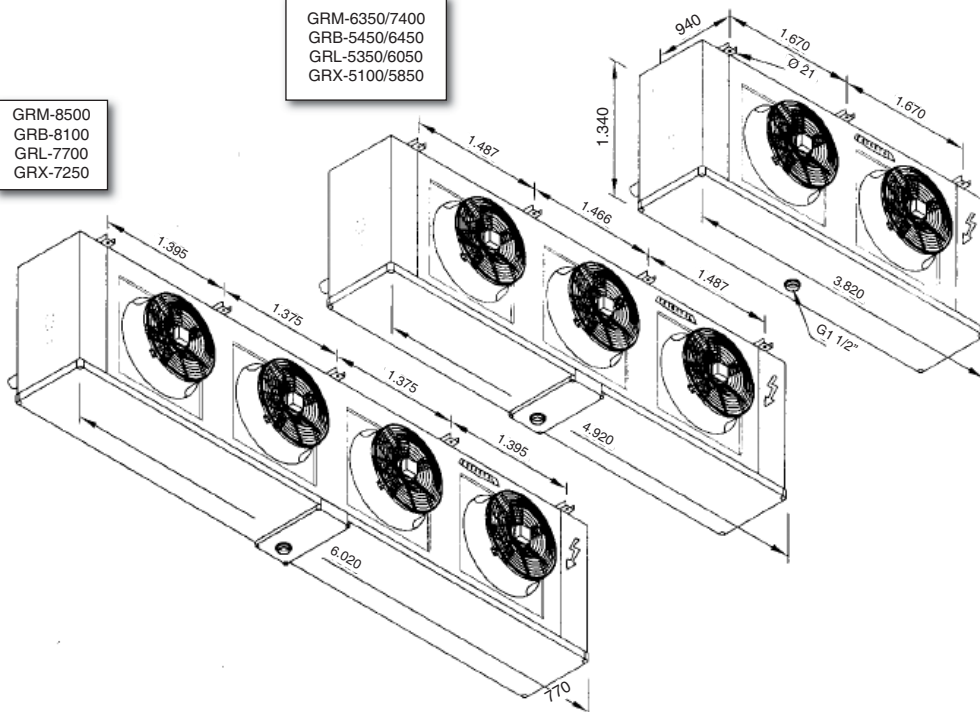
DIMENSIONES

Ø 800

GRM-4750
GRB-4000
GRL-3600
GRX-3000

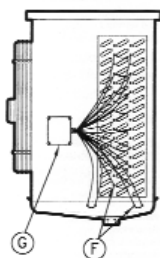
GRM-6350/7400
GRB-5450/6450
GRL-5350/6050
GRX-5100/5850

GRM-8500
GRB-8100
GRL-7700
GRX-7250



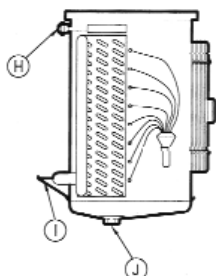
DESESCARCHES

ELECTRICO



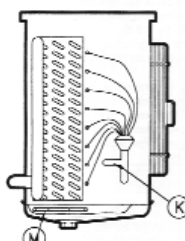
F - Resistencias
G - Caja conexiones

AGUA



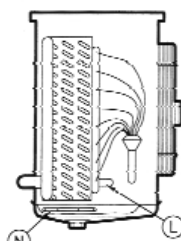
H - Entrada agua
I - Bandeja recoge gotas
J - Salida agua

GAS CALIENTE



K - Entrada gas caliente a batería
M - Desescarche bandeja

INVERSION CICLO



N - Desescarche bandeja
L - Aspiración gas caliente