

EVAPORADORES INDUSTRIALES DE PLAFÓN - SERIE TT Ø 630
PASO DE ALETAS: 4,2 mm.
R-404A

Modelo		TTM 2440	TTM 3000	TTM 3700	TTM 4700	TTM 6000
0 Pa - Capacidad $\Delta T_1 = 8K-W$ (ENV 328 cond. 2)		38.080	49.360	57.120	74.040	98.720
Caudal de aire	m ³ /h	32.500	31.400	48.750	47.100	62.800
150 Pa*-Capacidad $\Delta T_1 = 8K-W$ (ENV 328 cond. 2)		33.120	42.160	49.680	63.240	84.320
Caudal de aire	m ³ /h	24.800	24.000	37.200	36.000	48.000
Superficie	m ²	218	327	327	491	654
Volumen interior	dm ³	42	63	62	93	123
Motoventiladores 400VIII/50Hz 1.300 r.p.m.	Nº x Ø	2 x 630	2 x 630	3 x 630	3 x 630	4 x 630
	A	6,20	6,20	9,30	9,30	12,40
	kW	3,70	3,70	5,55	5,55	7,40
Desescarche Eléctrico	Bandeja num.	2	2	2	2	2
	Batería num.	6	10	6	10	10
	Total	8	12	8	12	12
	Potencia W	16.000	24.000	24.000	36.000	48.000
Conexiones mm.	Entrada	22	28	28	2x22	2x28
	Salida	54	66	66	2x54	2x66
Peso neto	Kg.	243	303	347	435	568
Sin Desescarche	€	9.509	11.281	13.468	15.309	20.326
	Código	EV6450	EV6451	EV6452	EV6453	EV6454
Desescarche Eléctrico	€	10.122	12.167	14.250	16.443	21.615
	Código	EV6460	EV6461	EV6462	EV6463	EV6464

PASO DE ALETAS: 7 mm.
R-404A

Modelo		TTB 1650	TTB 2350	TTB 2800	TTB 3800	TTB 5250
0 Pa - Capacidad $\Delta T_1 = 8K-W$ (ENV 328 cond. 2)		32.160	43.040	48.240	64.560	86.080
Caudal de aire	m ³ /h	33.800	32.800	50.700	49.200	65.600
150 Pa*-Capacidad $\Delta T_1 = 8K-W$ (ENV 328 cond. 2)		27.920	37.120	41.880	55.680	74.240
Caudal de aire	m ³ /h	25.600	25.200	38.400	37.800	50.400
Superficie	m ²	137	205	205	307	410
Volumen interior	dm ³	42	63	62	93	123
Motoventiladores 400VIII/50Hz 1.300 r.p.m.	Nº x Ø	2 x 630	2 x 630	3 x 630	3 x 630	4 x 630
	A	6,20	6,20	9,30	9,30	12,40
	kW	3,70	3,70	5,55	5,55	7,40
Desescarche Eléctrico	Bandeja num.	2	2	2	2	2
	Batería num.	6	10	6	10	10
	Total	8	12	8	12	12
	Potencia W	16.000	24.000	24.000	36.000	48.000
Conexiones mm.	Entrada	22	28	28	2x22	2x28
	Salida	54	66	66	2x54	2x66
Peso neto	Kg.	228	281	325	401	523
Sin Desescarche	€	9.337	11.027	13.203	14.931	19.823
	Código	EV6470	EV6471	EV6472	EV6473	EV6474
Desescarche Eléctrico	€	9.949	11.913	13.985	16.065	21.113
	Código	EV6480	EV6481	EV6482	EV6483	EV6484

150 Pa* - Pérdida de carga del aire en la cámara.

La capacidad indicada corresponde a la potencia sensible del evaporador (superficie seca).

EVAPORADORES INDUSTRIALES DE PLAFÓN - SERIE TT Ø 630
PASO DE ALETAS: 9 mm.
R-404A

Modelo		TTL 1500	TTL 2150	TTL 2500	TTL 3600	TTL 5050
0 Pa - Capacidad $\Delta T_1 = 8K-W$ (ENV 328 cond. 2)		28.960	39.360	43.440	59.040	78.720
Caudal de aire	m ³ /h	34.200	33.400	51.300	50.100	66.800
150 Pa*-Capacidad $\Delta T_1 = 8K-W$ (ENV 328 cond. 2)		25.200	34.000	37.800	51.000	68.000
Caudal de aire	m ³ /h	26.000	25.600	39.000	38.400	51.200
Superficie	m ²	109	164	164	246	328
Volumen interior	dm ³	42	63	62	93	123
Motoventiladores 400V/III/50Hz 1.300 r.p.m.	Nº x Ø	2 x 630	2 x 630	3 x 630	3 x 630	4 x 630
	A	6,20	6,20	9,30	9,30	12,40
	kW	3,70	3,70	5,55	5,55	7,40
Desescarche Eléctrico	Bandeja num.	2	2	2	2	2
	Batería num.	6	10	6	10	10
	Total	8	12	8	12	12
	Potencia W	16.000	24.000	24.000	36.000	48.000
Conexiones mm.	Entrada	22	28	28	2x22	2x28
	Salida	54	66	66	2x54	2x66
Peso neto	Kg.	219	266	309	380	494
Sin Desescarche	€	9.245	10.892	13.068	14.737	19.564
	Código	EV6490	EV6491	EV6492	EV6493	EV6494
Desescarche Eléctrico	€	9.857	11.778	13.850	15.871	20.854
	Código	EV6500	EV6501	EV6502	EV6503	EV6504

PASO DE ALETAS: 12 mm.
R-404A

Modelo		TTX 1250	TTX 1750	TTX 2000	TTX 2900	TTX 4000
0 Pa - Capacidad $\Delta T_1 = 8K-W$ (ENV 328 cond. 2)		23.840	33.040	35.760	49.560	66.080
Caudal de aire	m ³ /h	34.200	33.500	51.300	50.250	67.000
150 Pa*-Capacidad $\Delta T_1 = 8K-W$ (ENV 328 cond. 2)		20.960	28.720	31.440	43.080	57.440
Caudal de aire	m ³ /h	26.000	25.500	39.000	38.250	51.000
Superficie	m ²	103	154	154	231	308
Volumen interior	dm ³	53	79	78	117	154
Motoventiladores 400V/III/50Hz 1.300 r.p.m.	Nº x Ø	2 x 630	2 x 630	3 x 630	3 x 630	4 x 630
	A	6,20	6,20	9,30	9,30	12,40
	kW	3,70	3,70	5,55	5,55	7,40
Desescarche Eléctrico	Bandeja num.	2	2	2	2	2
	Batería num.	6	10	6	10	10
	Total	8	12	8	12	12
	Potencia W	16.000	24.000	24.000	36.000	48.000
Conexiones mm.	Entrada	22	22	28	28	2x22
	Salida	54	54	66	66	2x54
Peso neto	Kg.	223	273	317	390	508
Sin Desescarche	€	9.380	10.994	13.343	15.471	19.688
	Código	EV6510	EV6511	EV6512	EV6513	EV6514
Desescarche Eléctrico	€	9.992	11.881	14.125	16.605	20.978
	Código	EV6520	EV6521	EV6522	EV6523	EV6524

150 Pa* - Pérdida de carga del aire en la cámara.

La capacidad indicada corresponde a la potencia sensible del evaporador (superficie seca).

EVAPORADORES INDUSTRIALES DE PLAFÓN - SERIE TT Ø 710

PASO DE ALETAS: 4,2 mm.

R-404A

Modelo		TTM 2550	TTM3850	TTM 4400	TTM 5200	TTM 7600
0 Pa - Capacidad $\Delta T_1 = 8K-W$ (ENV 328 cond. 2)		45.280	60.080	67.920	90.120	120.160
Caudal de aire	m ³ /h	46.600	45.000	69.900	67.500	90.000
250 Pa*-Capacidad $\Delta T_1 = 8K-W$ (ENV 328 cond. 2)		38.880	49.920	58.320	74.880	99.840
Caudal de aire	m ³ /h	33.800	32.000	50.700	48.000	64.000
Superficie	m ²	218	327	327	491	654
Volumen interior	dm ³	42	63	62	93	123
Motoventiladores 400V/III/50Hz 1.300 r.p.m.	Nº x Ø	2 x 710	2 x 710	3 x 710	3 x 710	4 x 710
	A	16,4	16,4	24,6	24,6	32,8
	kW	8	8	12	12	16
Desescarche Eléctrico	Bandeja num.	2	2	2	2	2
	Batería num.	6	10	6	10	10
	Total	8	12	8	12	12
	Potencia W	16.000	24.000	24.000	36.000	48.000
Conexiones mm.	Entrada	22	28	28	2x28	2x28
	Salida	54	66	66	2x66	2x66
Peso neto	Kg.	313	382	463	561	720
Sin Desescarche	€	13.376	15.028	19.089	21.271	27.815
	Código	EV6530	EV6531	EV6532	EV6533	EV6534
Desescarche Eléctrico	€	13.988	15.915	19.871	22.405	29.105
	Código	EV6540	EV6541	EV6542	EV6543	EV6544

PASO DE ALETAS: 7 mm.

R-404A

Modelo		TTB 2100	TTB 3100	TTB 3350	TTB 4800	TTB 6100
0 Pa - Capacidad $\Delta T_1 = 8K-W$ (ENV 328 cond. 2)		38.320	52.160	57.480	78.240	104.320
Caudal de aire	m ³ /h	48.800	47.400	73.200	71.100	94.800
250 Pa*-Capacidad $\Delta T_1 = 8K-W$ (ENV 328 cond. 2)		33.200	44.320	49.800	66.480	88.640
Caudal de aire	m ³ /h	36.000	34.600	54.000	51.900	69.200
Superficie	m ²	137	205	205	307	410
Volumen interior	dm ³	42	63	62	93	123
Motoventiladores 400V/III/50Hz 1.300 r.p.m.	Nº x Ø	2 x 710	2 x 710	3 x 710	3 x 710	4 x 710
	A	16,4	16,4	24,6	24,6	32,8
	kW	8	8	12	12	16
Desescarche Eléctrico	Bandeja num.	2	2	2	2	2
	Batería num.	6	10	6	10	10
	Total	8	12	8	12	12
	Potencia W	16.000	24.000	24.000	36.000	48.000
Conexiones mm.	Entrada	22	28	28	2x28	2x28
	Salida	54	66	66	2x66	2x66
Peso neto	Kg.	298	360	441	527	675
Sin Desescarche	€	13.181	14.758	18.803	20.876	27.292
	Código	EV6550	EV6551	EV6552	EV6553	EV6554
Desescarche Eléctrico	€	13.794	15.645	19.585	22.010	28.581
	Código	EV6560	EV6561	EV6562	EV6563	EV6564

250 Pa* - Pérdida de carga del aire en la cámara.

La capacidad indicada corresponde a la potencia sensible del evaporador (superficie seca).

EVAPORADORES INDUSTRIALES DE PLAFÓN - SERIE TT Ø 710
PASO DE ALETAS: 9 mm.
R-404A

Modelo		TTL 1700	TTL 2650	TTL 2850	TTL 4200	TTL 5800
0 Pa - Capacidad $\Delta T_1 = 8K-W$ (ENV 328 cond. 2)		34.480	47.520	51.720	71.280	95.040
Caudal de aire	m ³ /h	49.600	48.200	74.400	72.300	96.400
250 Pa*-Capacidad $\Delta T_1 = 8K-W$ (ENV 328 cond. 2)		30.240	40.880	45.360	61.320	81.760
Caudal de aire	m ³ /h	37.400	36.000	56.100	54.000	72.000
Superficie	m ²	109	164	164	246	328
Volumen interior	dm ³	42	63	62	93	123
Motoventiladores 400V/III/50Hz 1.300 r.p.m.	Nº x Ø	2 x 710	2 x 710	3 x 710	3 x 710	4 x 710
	A	16,4	16,4	24,6	24,6	32,8
	kW	8	8	12	12	16
Desescarche Eléctrico	Bandeja num.	2	2	2	2	2
	Batería num.	6	10	6	10	10
	Total	8	12	8	12	12
	Potencia W	16.000	24.000	24.000	36.000	48.000
Conexiones mm.	Entrada	22	28	28	2x28	2x28
	Salida	54	66	66	2x66	2x66
Peso neto	Kg.	289	345	425	507	648
Sin Desescarche	€	13.090	14.623	18.662	20.671	27.022
	Código	EV6570	EV6571	EV6572	EV6573	EV6574
Desescarche Eléctrico	€	13.702	15.510	19.444	21.805	28.311
	Código	EV6580	EV6581	EV6582	EV6583	EV6584

PASO DE ALETAS: 12 mm.
R-404A

Modelo		TTX 1600	TTX 2200	TTX 2450	TTX 3400	TTX 5300
0 Pa - Capacidad $\Delta T_1 = 8K-W$ (ENV 328 cond. 2)		28.080	39.440	42.120	59.160	78.880
Caudal de aire	m ³ /h	49.600	48.600	74.400	72.900	97.200
250 Pa*-Capacidad $\Delta T_1 = 8K-W$ (ENV 328 cond. 2)		24.800	34240	37.200	51.360	68.480
Caudal de aire	m ³ /h	37.400	36.000	56.100	54.000	72.000
Superficie	m ²	103	154	154	231	308
Volumen interior	dm ³	53	79	78	117	154
Motoventiladores 400V/III/50Hz 1.300 r.p.m.	Nº x Ø	2 x 710	2 x 710	3 x 710	3 x 710	4 x 710
	A	16,4	16,4	24,6	24,6	32,8
	kW	8	8	12	12	16
Desescarche Eléctrico	Bandeja num.	2	2	2	2	2
	Batería num.	6	10	6	10	10
	Total	8	12	8	12	12
	Potencia W	16.000	24.000	24.000	36.000	48.000
Conexiones mm.	Entrada	22	22	28	28	2x22
	Salida	54	54	66	66	2x54
Peso neto	Kg.	293	352	433	516	660
Sin Desescarche	€	13.063	14.677	18.868	20.995	27.173
	Código	EV6590	EV6591	EV6592	EV6593	EV6594
Desescarche Eléctrico	€	13.675	13.564	19.650	22.129	28.462
	Código	EV6600	EV6601	EV6602	EV6603	EV6604

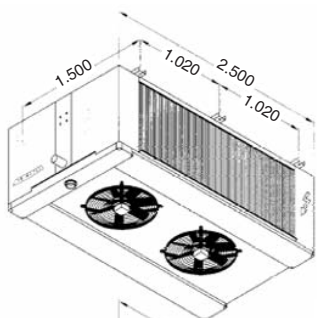
250 Pa* - Pérdida de carga del aire en la cámara.

La capacidad indicada corresponde a la potencia sensible del evaporador (superficie seca).

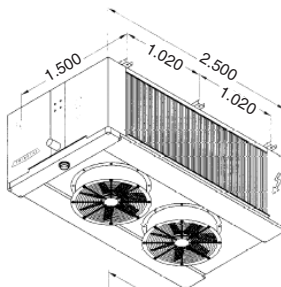
EVAPORADORES INDUSTRIALES DE PLAFÓN - SERIE TT

Ø 630

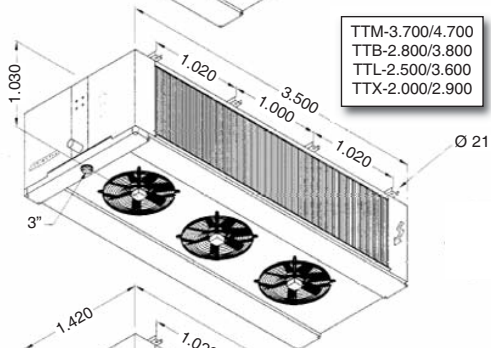
Ø 710



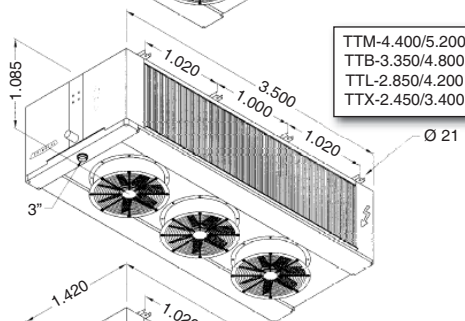
TTM-2.440/3.000
TTB-1.650/2.350
TTL-1.500/2.150
TTX-1.250/1.750



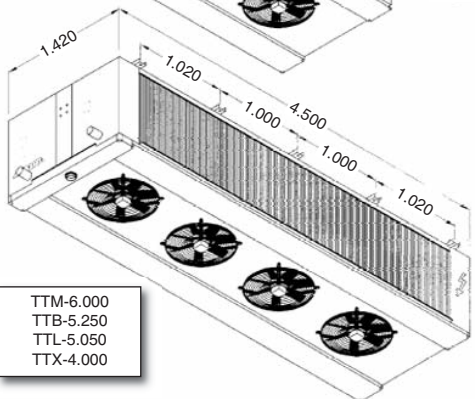
TTM-2.550/3.850
TTB-2.100/3.100
TTL-1.700/2.650
TTX-1.600/2.200



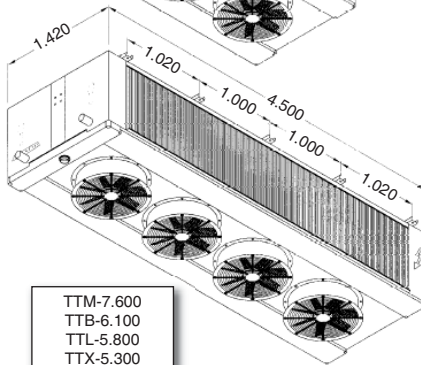
TTM-3.700/4.700
TTB-2.800/3.800
TTL-2.500/3.600
TTX-2.000/2.900



TTM-4.400/5.200
TTB-3.350/4.800
TTL-2.850/4.200
TTX-2.450/3.400



TTM-6.000
TTB-5.250
TTL-5.050
TTX-4.000



TTM-7.600
TTB-6.100
TTL-5.800
TTX-5.300