



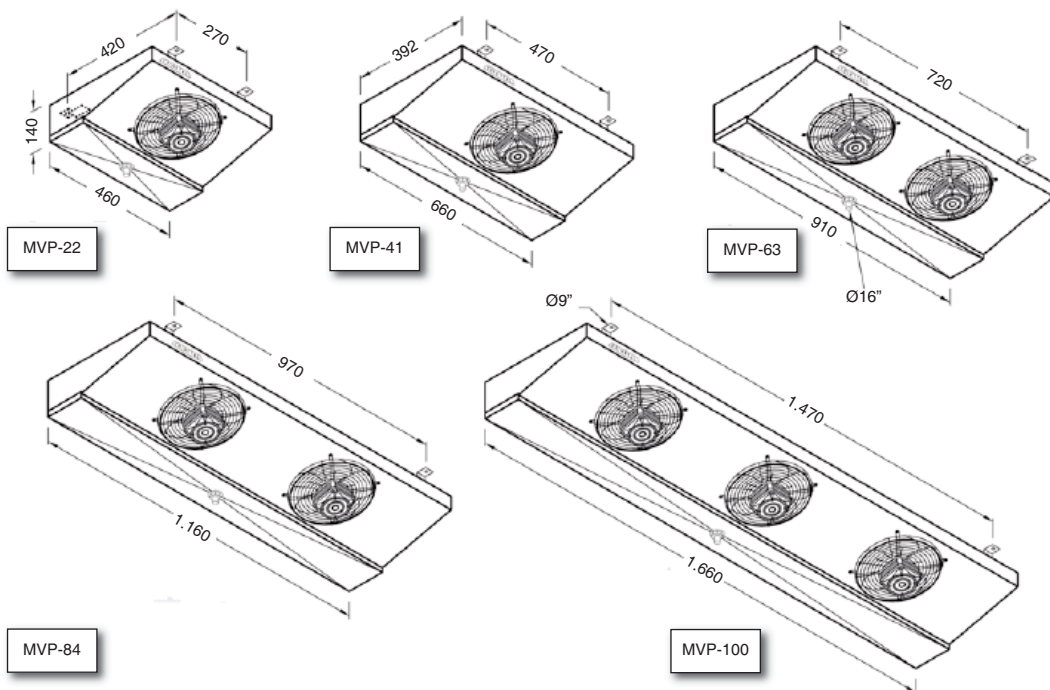
EVAPORADORES MINI VAP - SERIE MVP

PASO DE ALETAS: 4 mm.

R-404A

| Modelo | | MVP 22 | MVP 41 | MVP 63 | MVP 84 | MVP 100 |
|--|-------------------|-----------|-----------|-----------|-----------|-----------|
| Capacidad W Tc=0°C. ΔT ₁ = 8K (ENV 328 cond. 2) | | 384 | 592 | 944 | 1.184 | 1.776 |
| Superficie | m ² | 1,6 | 2,6 | 3,9 | 5,2 | 7,8 |
| Volumen interior | dm ³ | 0,4 | 0,6 | 0,9 | 1,2 | 1,7 |
| Caudal de aire | m ³ /h | 300 | 440 | 720 | 880 | 1.320 |
| Motoventiladores 230V//50Hz 1.300/1.550 r.p.m. | Nº x Ø | 1 x 230 | 1 x 230 | 2 x 230 | 2 x 230 | 3 x 230 |
| | A | 0,25/0,22 | 0,25/0,22 | 0,25/0,22 | 0,25/0,22 | 0,25/0,22 |
| | W | 36/34 | 36/34 | 36/34 | 36/34 | 36/34 |
| Desescarche Eléctrico | Nº | 1 | 1 | 1 | 1 | 1 |
| | W | 400 | 500 | 750 | 1.000 | 1.500 |
| Conexiones | Entrada | 1/2" | 1/2" | 1/2" | 1/2" | 1/2" |
| | Salida | 1/2" | 1/2" | 1/2" | 5/8" | 5/8" |
| Peso neto | Kg. | | | | | |
| Sin Desescarche | € | 335 | 373 | 556 | 648 | 869 |
| | Código | EV7150 | EV7151 | EV7152 | EV7153 | EV7154 |
| Desescarche Eléctrico | € | 372 | 414 | 605 | 697 | 923 |
| | Código | EV7160 | EV7161 | EV7162 | EV7163 | EV7164 |

La capacidad indicada corresponde a la potencia sensible del evaporador (superficie seca).



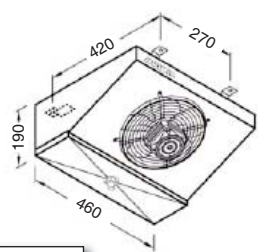
EVAPORADORES MINI VAP - SERIE MVG

PASO DE ALETAS: 4 mm.

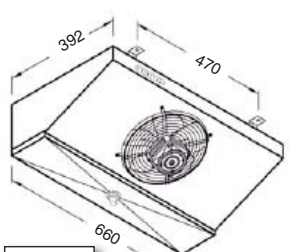
R-404A

| Modelo | | MVG 30 | MVG 45 | MVG 70 | MVG 85 | MVG 125 |
|--|-------------------|-----------|-----------|-----------|-----------|-----------|
| Capacidad W Tc=0°C. ΔT ₁ = 8K (ENV 328 cond. 2) | | 536 | 800 | 1.256 | 1.600 | 2.400 |
| Superficie | m ² | 2,3 | 3,9 | 5,8 | 7,8 | 11,7 |
| Volumen interior | dm ³ | 0,6 | 1,0 | 1,4 | 1,8 | 2,6 |
| Caudal de aire | m ³ /h | 410 | 560 | 950 | 1.120 | 1.680 |
| Motoventiladores 230V//50Hz 1.350 r.p.m. | Nº x Ø | 1 x 230 | 1 x 230 | 2 x 230 | 2 x 230 | 3 x 230 |
| | A | 0,25/0,22 | 0,25/0,22 | 0,25/0,22 | 0,25/0,22 | 0,25/0,22 |
| | W | 36/34 | 36/34 | 36/34 | 36/34 | 36/34 |
| Desescarche Eléctrico | Nº | 1 | 1 | 1 | 1 | 1 |
| | W | 400 | 500 | 750 | 1.000 | 1.500 |
| Conexiones | Entrada | 1/2" | 1/2" | 1/2" | 1/2" | 1/2" |
| | Salida | 1/2" | 1/2" | 5/8" | 5/8" | 5/8" |
| Peso neto | Kg. | 5,5 | | | 12 | 17 |
| Sin Desescarche | € | 367 | 421 | 664 | 724 | 967 |
| | Código | EV7170 | EV7171 | EV7172 | EV7173 | EV7174 |
| Desescarche Eléctrico | € | 404 | 462 | 713 | 772 | 1.021 |
| | Código | EV7180 | EV7181 | EV7182 | EV7183 | EV7184 |

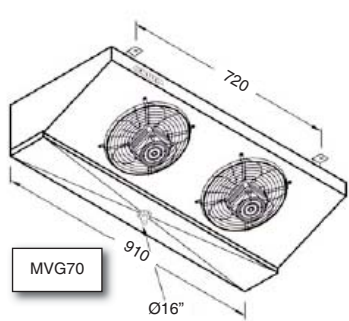
La capacidad indicada corresponde a la potencia sensible del evaporador (superficie seca).



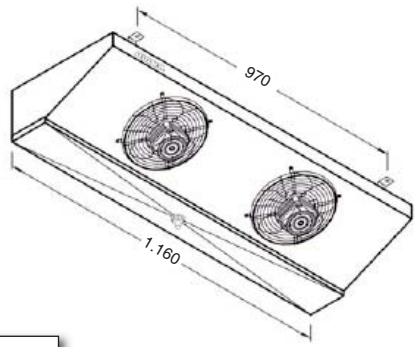
MVG-30



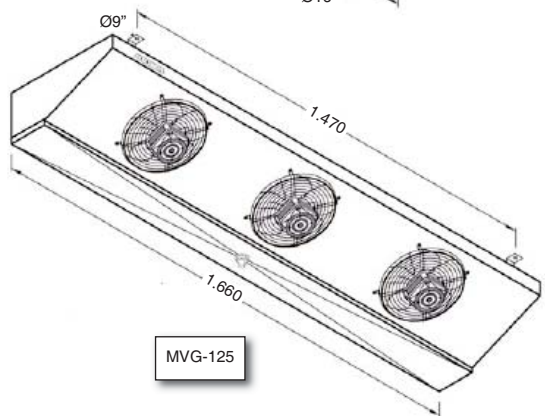
MVG-45



MVG70



MVG-85



MVG-125

EVAPORADORES MINI VAP - SERIE MVB
PASO DE ALETAS: 7 mm.
R-404A

| Modelo | | MVB 35 | MVB 55 | MVB 75 | MVB 115 | MVB 125 | MVB 160 | MVB 190 |
|--|-------------------|---------|---------|---------|---------|---------|---------|---------|
| Capacidad W Tc=0°C. ΔT ₁ = 8K (ENV 328 cond. 2) | | 790 | 980 | 1.600 | 2.010 | 2.580 | 3.220 | 4.000 |
| Superficie | m ² | 3,4 | 5,1 | 7,2 | 10,9 | 11,9 | 14,5 | 21,7 |
| Volumen interior | dm ³ | 1,2 | 1,8 | 2,3 | 3,5 | 3,7 | 4,4 | 6,6 |
| Caudal de aire | m ³ /h | 600 | 560 | 1.200 | 1.120 | 1.875 | 2.400 | 2.240 |
| Motoventiladores 230V//50Hz 1.350 r.p.m. | Nº x Ø | 1 x 230 | 1 x 230 | 2 x 230 | 2 x 230 | 3 x 230 | 4 x 230 | 4 x 230 |
| | A | 0,35 | 0,35 | 0,70 | 0,70 | 1,05 | 1,40 | 1,40 |
| | W | 35 | 35 | 70 | 70 | 105 | 140 | 140 |
| Desescarche Eléctrico | Nº | 2 | 3 | 2 | 3 | 2 | 2 | 3 |
| | W | 760 | 1.140 | 1.700 | 2.550 | 2.800 | 3.400 | 5.100 |
| Conexiones | Entrada | 1/2" | 1/2" | 1/2" | 1/2" | 1/2" | 1/2" | 1/2" |
| | Salida | 1/2" | 1/2" | 1/2" | 1/2" | 22 | 22 | 22 |
| Peso neto | Kg. | 11 | 13 | 18 | 21 | 26 | 32 | 37 |
| Sin Desescarche | € | 599 | 670 | 875 | 983 | 1.220 | 1.447 | 1.647 |
| | Código | EV6730 | EV6731 | EV6732 | EV6736 | EV6733 | EV6734 | EV6735 |
| Desescarche Eléctrico | € | 692 | 802 | 984 | 1.139 | 1.353 | 1.595 | 1.858 |
| | Código | EV6740 | EV6741 | EV6742 | EV6746 | EV6743 | EV6744 | EV6745 |

PASO DE ALETAS: 7 mm.
R-404A

| Modelo | | MVB150 | MVB 180 | MVB 210 | MVB 250 | MVB 340 |
|--|-------------------|---------|---------|---------|---------|---------|
| Capacidad W Tc=0°C. ΔT ₁ = 8K (ENV 328 cond. 2) | | 2.900 | 3.500 | 4.400 | 5.300 | 6.600 |
| Superficie | m ² | 10,7 | 14,3 | 21,4 | 21,4 | 32,1 |
| Volumen interior | dm ³ | 3,3 | 4,4 | 6,6 | 6,4 | 9,7 |
| Caudal de aire | m ³ /h | 2.900 | 2.780 | 2.580 | 4.170 | 3.870 |
| Motoventiladores 230V//50Hz 1.350 r.p.m. | Nº x Ø | 2 x 300 | 2 x 300 | 2 x 300 | 3 x 300 | 3 x 300 |
| | A | 0,76 | 0,76 | 0,76 | 1,14 | 1,14 |
| | W | 160 | 160 | 160 | 240 | 240 |
| Desescarche Eléctrico | Nº | 1 | 2 | 3 | 2 | 3 |
| | W | 2.800 | 4.200 | 5.200 | 6.300 | 8.400 |
| Conexiones | Entrada | 1/2" | 1/2" | 1/2" | 1/2" | 1/2" |
| | Salida | 22 | 22 | 22 | 22 | 28 |
| Peso neto | Kg. | 28 | 30 | 31 | 42 | 44 |
| Sin Desescarche | € | 1.588 | 1.696 | 1.890 | 2.284 | 2.576 |
| | Código | EV7190 | EV7191 | EV7192 | EV7193 | EV7194 |
| Desescarche Eléctrico | € | 1.720 | 1.893 | 2.137 | 2.522 | 2.874 |
| | Código | EV7200 | EV7201 | EV7202 | EV7203 | EV7204 |

La capacidad indicada corresponde a la potencia sensible del evaporador (superficie seca).

EVAPORADORES MINI VAP - SERIE MVM
PASO DE ALETAS: 4,2 mm.
R-404A

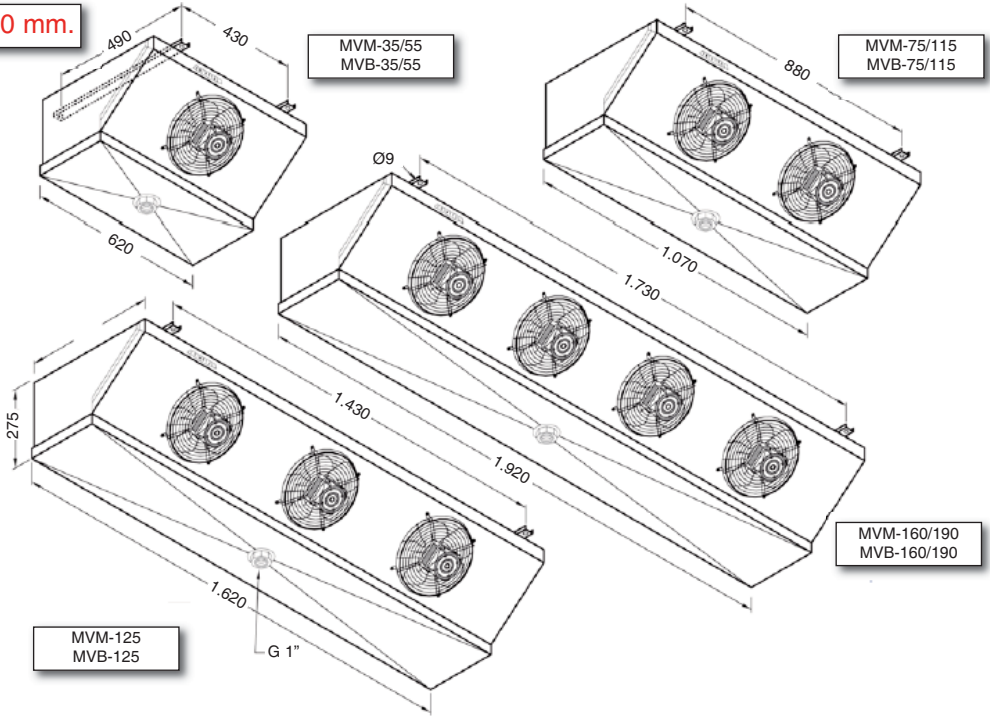
| Modelo | | MVM 35 | MVM 55 | MVM 75 | MVM 115 | MVM 125 | MVM 160 | MVM 190 |
|--|-------------------|---------|---------|---------|---------|---------|---------|---------|
| Capacidad $\Delta T_1 = 8K - W$ (ENV 328 cond. 2) | | 880 | 1.100 | 1.900 | 2.200 | 3.000 | 3.700 | 4.400 |
| Superficie | m ² | 5,4 | 8,1 | 11,5 | 17,3 | 19,0 | 23,0 | 34,5 |
| Volumen interior | dm ³ | 1,3 | 1,9 | 2,3 | 3,5 | 3,7 | 4,4 | 6,6 |
| Caudal de aire | m ³ /h | 540 | 480 | 1.120 | 990 | 1.780 | 2.240 | 1.980 |
| Motoventiladores 230V//50Hz 1.350 r.p.m. | Nº x Ø | 1 x 230 | 1 x 230 | 2 x 230 | 2 x 230 | 3 x 230 | 4 x 230 | 4 x 230 |
| | A | 0,35 | 0,35 | 0,70 | 0,70 | 1,05 | 1,40 | 1,40 |
| | W | 35 | 35 | 70 | 70 | 105 | 140 | 140 |
| Desescarche Eléctrico | Nº | 1 | 2 | 1 | 2 | 1 | 1 | 2 |
| | W | 760 | 1.140 | 1.700 | 2.550 | 2.800 | 3.400 | 5.100 |
| Conexiones | Entrada | 1/2" | 1/2" | 1/2" | 1/2" | 1/2" | 1/2" | 1/2" |
| | Salida | 1/2" | 1/2" | 1/2" | 1/2" | 22 | 22 | 22 |
| Peso neto | Kg. | 11 | 13 | 19 | 22 | 27 | 33 | 39 |
| Sin Desescarche | € | 605 | 675 | 886 | 999 | 1.237 | 1.469 | 1.674 |
| | Código | EV6950 | EV6951 | EV6952 | EV6953 | EV6954 | EV6956 | EV6958 |
| Desescarche Eléctrico | € | 698 | 808 | 995 | 1.156 | 1.369 | 1.617 | 1.885 |
| | Código | EV6965 | EV6966 | EV6967 | EV6968 | EV6969 | EV6971 | EV6973 |

PASO DE ALETAS: 4,2 mm.
R-404A

| Modelo | | MVM 150 | MVM 180 | MVM 210 | MVM 250 | MVM 340 |
|--|-------------------|---------|---------|---------|---------|---------|
| Capacidad $\Delta T_1 = 8K - W$ (ENV 328 cond. 2) | | 3.500 | 4.200 | 4.900 | 6.300 | 7.300 |
| Superficie | m ² | 17,1 | 22,7 | 34,1 | 34,1 | 51,2 |
| Volumen interior | dm ³ | 3,3 | 4,4 | 6,6 | 6,4 | 9,7 |
| Caudal de aire | m ³ /h | 2.760 | 2.620 | 2.350 | 3.930 | 3.525 |
| Motoventiladores 230V//50Hz 1.350 r.p.m. | Nº x Ø | 2 x 300 | 2 x 300 | 2 x 300 | 3 x 300 | 3 x 300 |
| | A | 0,76 | 0,76 | 0,76 | 1,14 | 1,14 |
| | W | 160 | 160 | 160 | 240 | 240 |
| Desescarche Eléctrico | Nº | 1 | 2 | 3 | 2 | 3 |
| | W | 2.800 | 4.200 | 5.200 | 6.300 | 8.400 |
| Conexiones | Entrada | 1/2" | 1/2" | 1/2" | 1/2" | 1/2" |
| | Salida | 22 | 22 | 22 | 22 | 28 |
| Peso neto | Kg. | 30 | 32 | 33 | 44 | 46 |
| Sin Desescarche | € | 1.604 | 1.712 | 1.917 | 2.311 | 2.614 |
| | Código | EV6955 | EV6957 | EV6959 | EV6960 | EV6961 |
| Desescarche Eléctrico | € | 1.737 | 1.909 | 2.164 | 2.549 | 2.912 |
| | Código | EV6970 | EV6972 | EV6974 | EV6975 | EV6976 |

EVAPORADORES MINI VAP - SERIE MV - DIMENSIONES

Ø 230 mm.



Ø 300 mm.

