



EVAPORADORES EVB

Los evaporadores ventilados de la gama EVB están especialmente concebidos para los mostradores de bar y las células que funcionan en temperaturas media.

Los 5 modelos de base de la gama EVB cubren un campo de potencia de 240 a 410 W.

DESCRIPCIÓN

Estética: Carrocería blanca.

Higiene: Bandeja en ABS con angulares redondeados sin zona de retención de agua.

Anticorrosión: Aletas tratadas de poliéster, carrocería en acero galvanizado lacado y tornillos en acero inoxidable, turbina de aluminio.

Compacidad: Altura y espesor reducidos.

Accesibilidad: Total mediante fácil desmontaje del panel ventilador y de la bandeja, simplemente "fijada con clips" para facilitar la limpieza y el mantenimiento.

Resultados: Tubos Ø 5/16", bajo volumen de fluido frigorígeno.

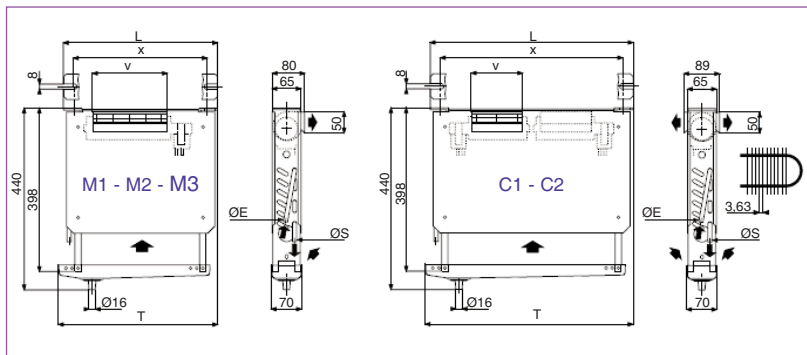
Desescarche: Kit resistencia en opción. Su montaje ulterior está particularmente facilitado en el evaporador instalado.

Instalación: Posibilidad de invertir carrocería y bandeja según las necesidades del sitio.

Opciones: E1K Desescarche eléctrico.

R-404A

Modelo EVB			M1	M2	M3	C1	C2	
Potencia $\Delta T_1 = 10K - SC1$ W.			240	320	380	240	410	
Volumen circuitos dm ³			0,32	0,32	0,46	0,32	0,46	
Ventilador (2) 230V/1/50Hz 2.200 r.p.m. Ø45mm.	Caudal de aire	m ³ /h.	65	95	105	65	110	
	Proyección aire (1)	m.	3,5	3,5	3,5	2 x 3,5	2 x 3,5	
	Número	Ud.	1	1	1	2	2	
	Total	W	15	22	22	26	30	
	Total	A	0,15	0,22	0,22	0,26	0,30	
Desescarche eléctrico 230V/1/50Hz			W.	210	210	290	290	
Peso neto			Kg.	3,9	4,0	5,0	4,7	5,7
Dimensiones	L	mm.	370	370	490	370	490	
	X	mm.	340	340	460	340	460	
	T	mm.	386	386	506	386	506	
	V	mm.	120	180	180	60	120	
Conexiones	Entrada	ØE	5/16"	5/16"	5/16"	5/16"	5/16"	
	Salida	ØS	5/16"	5/16"	5/16"	5/16"	5/16"	
Opción			E1K	0	0	0	0	
Sin Desescarche	€	CONSULTAR - ACTUALIZANDO PRECIOS						
	Código		EV0160/FB	EV0161/FB	EV0162/FB	EV0163/FB	EV0164/FB	
Desescarche Eléctrico E1K	€							
	Código		EV0165/FB	EV0166/FB	EV0167/FB	EV0168/FB	EV0169/FB	



- (1) Cuando la sección de la cámara permite la circulación de aire.
- (2) Motor, clase B, cojinetes de larga duración.