



EVAPORADORES BAJA SILUETA - MF

Los evaporadores ventilados compactos MF están destinados al equipamiento frigorífico de muebles, bares, mostradores y pequeñas cámaras frías de temperatura positiva (MF), o negativa (MFE).

DESCRIPCIÓN

Higiene y Seguridad:

Certificado de conformidad - CETIM "Higiene y Seguridad" (MF 1-2) (conforme a la norma EN 1672-2).

Ángulos redondeados sin zona de retención de agua, fácil de limpiar.

Estética: Carrocería blanca en ABS. Aletas MF con acabado poliéster.

Anticorrosión: Carrocería, hélice y rejilla no corrosivas. Chasis de poliamida en MF(E) 1-2.

Compatidad: Altura reducida a 150 mm., fácil alojamiento del manorreductor.

Accesibilidad: Total mediante cómodo desmontaje de la carrocería para limpieza y servicio.

Todos los componentes fijados en la pletina superior.

Instalación: Tapón de flujo compacto y orientable en material flexible.

Solidez: Carrocería monobloque en ABS antichoque.

Rendimiento: Bajo volumen de fluido frigorígeno.

Silencio: Motor (es) 4 polos, hélice polipropileno.

Flexibilidad: Posibilidad de un montaje mural para MF 1-2 gracias al Kit EMA (no utilizar en MFE 1-2).

Designación : MFE₍₁₎ 3₍₂₎

(1) Evaporador.- MF = Tª positiva sin desescarche. MFE= Tª negativa con desescarche.

(2) Ventiladores.

Opciones: Kit EMA: Kit mural.

PASO DE ALETAS: 4,23 mm.

R-404A

Modelo MF - MFE		MF 1	MF 2	MF 3	MF 4	MFE 1	MFE 2	MFE 3	MFE 4	
Potencia $\Delta T_1 = 8K - SC 2 (1)$	W.	350	400	750	790					
Potencia $\Delta T_1 = 7K - SC 3 (1)$	W.					270	320	580	640	
Potencia $\Delta T_1 = 6K - SC 4 (1)$						190	240	430	450	
Superficie	m ²	1,10	1,38	2,32	2,79	1,10	1,38	2,32	2,79	
Volumen circuitos	dm ³	0,265	0,335	0,530	0,640	0,265	0,335	0,530	0,640	
Ventilador (3) 230V//50Hz 1.500 r.p.m.	Caudal de aire	m ³ /h.	270	250	460	430	270	250	460	430
	Proyección aire (2)	m.	3,5	3,0	6,0	5,5	3,5	3,0	6,0	5,5
	Ø 200 mm.	Ud.	1	1	2	2	1	1	2	2
	Total	W.	38	38	76	76	38	38	76	76
	Total	A.	0,33	0,33	0,66	0,66	0,33	0,33	0,66	0,66
Desescarche eléctrico 230V//50Hz	W.					140	160	330	330	
Peso neto	Kg.	3,9	4,1	8,3	8,6	3,9	4,1	8,3	8,6	
Sin Desescarche	€	CONSULTAR - ACTUALIZANDO PRECIOS								
	Código									EV0190/FB
Desescarche Eléctrico	€									
	Código									EV0195/FB

* Aconsejado con desescarche eléctrico

(1) Véase páginas "ANEXOS".

(2) Cuando la sección de la cámara permite la circulación de aire.

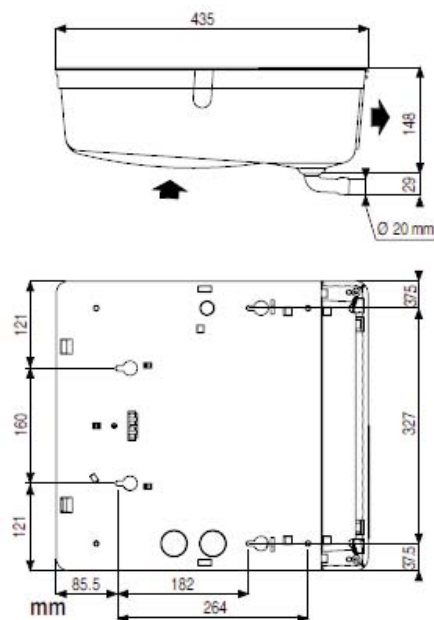
(3) Motor cerrado, clase B, protegido por su impedancia, engrase de larga duración.



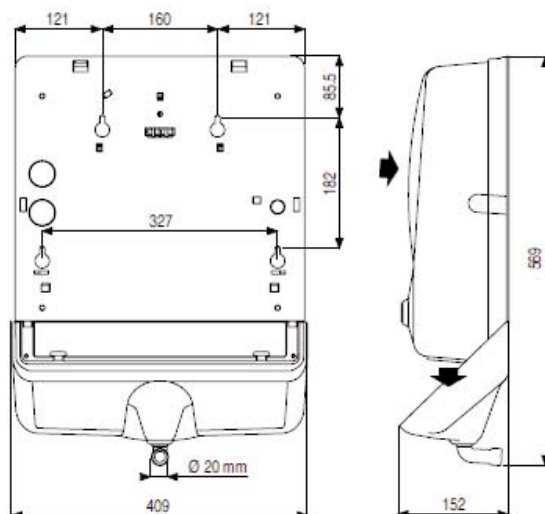


EVAPORADORES BAJA SILUETA - MF

MF 1-2 / MFE 1-2

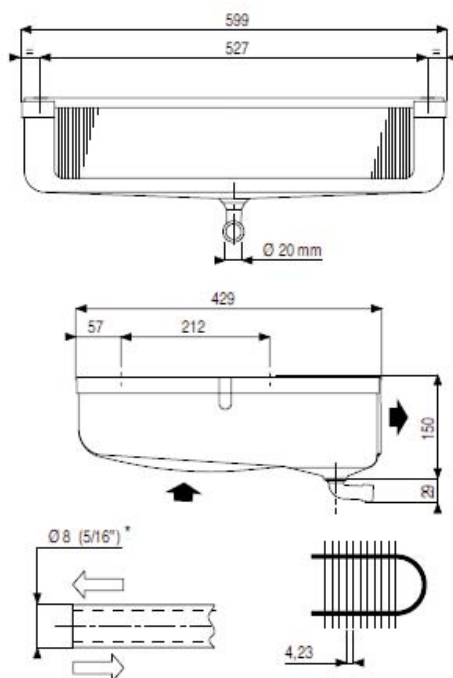


MF 1-2



Montaje mural con kit EMA para MF 1-2

MF 3-4 / MFE 3-4



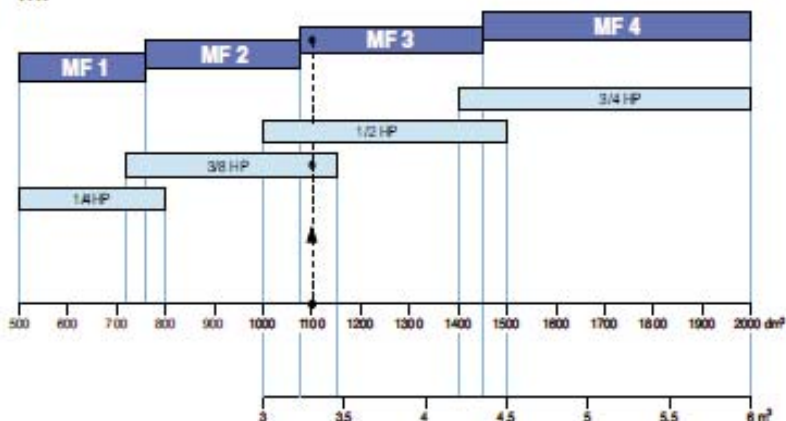
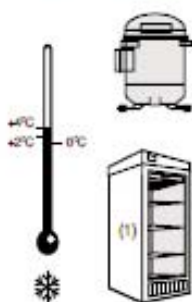


EVAPORADORES BAJA SILUETA - MF

Selección



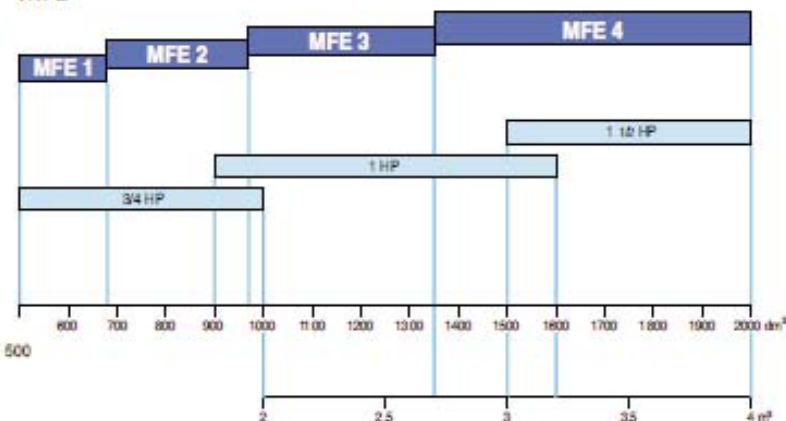
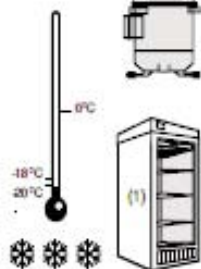
MF



- (1) Armario de gran servicio
- (2) Cámara estándar



MFE



- (1) Armario de gran servicio
- (2) Cámara estándar

Informaciones comunicadas a título indicativo.

Selección :
MF 3 (y compresor 3/8 HP)

Ejemplo

Datos :

- Volumen del mueble a refrigerar : 1100 dm³.
- Temperatura : +2°C.
- Gran servicio.