



EVAPORADORES ANGULARES - MR

Los evaporadores ventilados de la gama MR están destinados a los equipamientos frigoríficos de las cámaras frías de pequeñas dimensiones para aplicaciones de refrigeración o de conservación a baja temperatura. Los 28 modelos de la gama MR cubren un campo de potencia de 380 a 2.620 W.

DESCRIPCIÓN

Carrocería

La carrocería en ABS reciclable garantiza un alto grado de calidad en materia :

De solidez: muy resistentes a los choques térmicos (a baja y alta temperatura) y mecánicos.

De estética: el aspecto, el acabado y el granulado blanco contribuyen a una integración armoniosa del aparato en su entorno, aletas MR con acabado poliéster.

De higiene: gracias a los recovecos redondeados que eliminan las zonas de retención, siempre propicias al desarrollo de gérmenes patógenos y a la ausencia de elementos oxidables.

De seguridad: gracias a la ausencia de ángulos vivos o cortantes.

Ventilación

El motoventilador 50-60Hz. Ø200 mm. que equipa las gamas MR y MRE, es de tipo con motor cerrado, clase B, protegido por su impedancia con un engrase de larga duración y conectado en la caja de bornes (excepto MR 75/65).

Las rejillas están en conformidad con las normas de protección.

Batería.

Las baterías con aletas de la gama MR con altas cualidades técnicas y compactas, se han concebido a partir de aletas de aluminio de paso de 4,23 o 6,35 mm. con perfil sinusoidal, asociadas a tubos de cobre con estructuras internas ranuradas.

La alimentación de las baterías se lleva a cabo mediante un distribuidor de venturi, para los modelos MR160/140 a MR270/250 y MRE135/120 a MRE270/250.

La batería del MR lleva una protección poliéster, para ambientes corrosivos.

Desescarche.

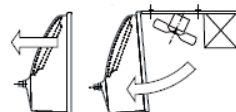
La resistencia eléctrica blindada (230V. monofásica) conectada al terminal (gama MRE únicamente) está montada en ranuras debajo de la batería. Esta disposición facilita ampliamente las operaciones de mantenimiento y contribuye a la disipación homogénea del calor en el seno de la batería. De ello resulta un perfecto desescarche.

Los condensados son recuperados en una bandeja intermedia antes de ser evacuados hacia el desagüe, ampliamente dimensionado (Ø 1" G).

Accesibilidad.

El diseño del MR ha sido pensado con objeto de facilitar las operaciones de puesta en servicio, de mantenimiento y de limpieza. La carrocería montada en articulación en poliamida, permite un acceso total al conjunto de los elementos del evaporador (batería, motoventilador, resistencia de desescarche, conexiones, ...).

Esas articulaciones autorizan igualmente el desmontaje de la carrocería.



Designación. MRE₍₁₎ 210₍₂₎ E₍₃₎

(1) Evaporador: MR T^a positiva sin desescarche
MRE T^a negativa con desescarche

(2) Modelo

(3) Paso de aleta: R/E= 4,24 mm. L/C= 6,35 mm.



Opciones.

Batería: **WCO** Agua glicolada, fluidos caloportadores. **CO₂** Optimización R-74A (consultar)

Desescarche: **E1K** Desescarche eléctrico aligerado: MR... R y MR ... L.

THD Para las cámaras frías con temperaturas negativas.

(MRE) Termostato unipolar inversor de final de desescarche a +12°C. (±3K)
y de nueva puesta en marcha retrasada de la ventilación a +2°C. (±3K).

Se entrega con una sonda y un estribo de fijación.

Evaporador equipado.

EEC Evaporador equipado completo (ver páginas de anexos).



EVAPORADORES ANGULARES - MR

PASO DE ALETAS: 4,23 mm.
R-404A

Modelo MR ... R		75	110	135	160	180	210	270
Potencia $\Delta T_1 = 8K - SC 2 (1) W.$		680	1.070	1.270	1.550	1.860	2.060	2.620
Superficie	m ²	3,35	3,66	6,10	8,04	8,04	10,05	13,40
Caudal de aire	m ³ /h	290	650	580	880	880	870	1.160
Sin Desescarche	€	CONSULTAR - ACTUALIZANDO PRECIOS						
	Código	EV0100/FB	EV0101/FB	EV0102/FB	EV0103/FB	EV0104/FB	EV0105/FB	EV0106/FB

PASO DE ALETAS: 6,35 mm.
R-404A

Modelo MR ... L		65	100	120	140	170	190	250
Potencia $\Delta T_1 = 8K - SC 2 (1) W.$		620	890	1.180	1.370	1.680	1.890	2.440
Agua glicolada (4) $\Delta T_1=8K-SC 2(1) W.$				1.220	1.150		1.790	2.380
Superficie	m ²	2,32	2,53	4,22	5,56	5,56	6,96	9,27
Caudal de aire	m ³ /h	310	660	620	960	960	930	1.240
Sin Desescarche	€	CONSULTAR - ACTUALIZANDO PRECIOS						
	Código	EV0120/FB	EV0121/FB	EV0122/FB	EV0123/FB	EV0124/FB	EV0125/FB	EV0126/FB

DATOS COMUNES MR ... R / L

Modelo MR ... R		75	110	135	160	180	210	270
Modelo MR ... L		65	100	120	140	170	190	250
Volumen circuitos	dm ³	0,58	0,63	1,05	1,10	1,38	1,73	2,30
Ventilador 230V//50-60Hz 1.500 r.p.m.	Proy. aire (2) m.	3,0	3,7	3,5	4,1	4,1	4	4,5
	Ø 200 mm. N ^º .	1	2	2	3	3	3	4
	W máx	1 x 38	2 x 38	2 x 38	3 x 38	3 x 38	3 x 38	4 x 38
	A máx (3)	1 x 0,24	2 x 0,24	2 x 0,24	3 x 0,24	3 x 0,24	3 x 0,24	4 x 0,24
Peso neto	Kg.	3	7,5	9,5	14,5	14,5	15	20
Dimensiones	A mm.	514	784	784	1.174	1.174	1.174	1.504
	B mm.	326	596	596	493	493	493	658
Conexiones	Entrada Ø ODF*	3/8" - 10 mm.**			D 1/2"***			
	Salida Ø ODF*	3/8" - 10 mm.**			1/2" - 12 mm.**			

(1) Véase páginas "Anexos".

(2) Cuando la sección permite la circulación de aire.

(cf CECOMAF GT 6001, DIN8955, ENV328).

(3) Regulación de las protecciones contra las sobrecargas.

 Para temperaturas "ti" diferentes a +20°C. multiplicar las intensidades por la relación $293/(273+ti)$, esto con el fin de obtener el valor aproximado de la intensidad después de haber puesto en temperatura la cámara.

(4) Agua glicolada: 30% porcentaje de glicol.

Temp. entrada fluido -8°C.

Temp. salida fluido -4°C.

Temp. seca entrada 2°C. Humedad relativa 85%.

* ODF: hembra para recibir el tubo del mismo diámetro.

** Piezas de conexión entregadas para válvula de expansión-soldar Ø 1/2" o Ø 12mm.

*** Distribuidor: Ø1/2" macho para soldar.

Pieza conexión para válvula de expansión-soldar Ø 12mm.



EVAPORADORES ANGULARES - MR

PASO DE ALETAS: 4,23 mm.
R-404A

Modelo MRE ... E		75	110	135	160	180	210	270
Potencia $\Delta T_1 = 7K$ - SC 3 (1) W.		530	820	1.070	1.210	1.440	1.660	2.230
Potencia $\Delta T_1 = 6K$ - SC 4 (1) W.		420	640	840	960	1.140	1.320	1.780
Superficie	m ²	3,35	3,66	6,10	8,04	8,04	10,05	13,40
Caudal de aire	m ³ /h	290	650	580	880	880	870	1.160
Desescarche Eléctrico E1K	€	CONSULTAR - ACTUALIZANDO PRECIOS						
	Código	EV0140/FB	EV0141/FB	EV0142/FB	EV0143/FB	EV0144/FB	EV0145/FB	EV0146/FB

PASO DE ALETAS: 6,35 mm.
R-404A

Modelo MRE ... C		65	100	120	140	170	190	250
Potencia $\Delta T_1 = 7K$ - SC 3 (1) W.		480	670	950	1.080	1.310	1.510	2.030
Potencia $\Delta T_1 = 6K$ - SC 4 (1) W.		380	540	760	850	1.040	1.210	1.630
Superficie	m ²	2,32	2,53	4,22	5,56	5,56	6,96	9,27
Caudal de aire	m ³ /h	310	660	620	960	960	930	1.240
Desescarche Eléctrico E1K	€	CONSULTAR - ACTUALIZANDO PRECIOS						
	Código	EV0150/FB	EV0151/FB	EV0152/FB	EV0153/FB	EV0154/FB	EV0155/FB	EV0156/FB

DATOS COMUNES MRE ... E / C

Modelo MRE ... E		75	110	135	160	180	210	270
Modelo MRE ... C		65	100	120	140	170	190	250
Volumen circuitos	dm ³	0,58	0,63	1,05	1,10	1,38	1,73	2,30
Ventilador 230V//50-60Hz 1.500 r.p.m.	Proy. aire (2) m.	3,0	3,7	3,5	4,1	4,1	4	4,5
	Ø 200 mm. N ^º .	1	2	2	3	3	3	4
	W máx	1 x 38	2 x 38	2 x 38	3 x 38	3 x 38	3 x 38	4 x 38
	A máx (3)	1 x 0,24	2 x 0,24	2 x 0,24	3 x 0,24	3 x 0,24	3 x 0,24	4 x 0,24
Desescarche eléctrico 230V/1/50Hz	W	400	440	730	960	960	1.200	1.600
	A	1,8	2,0	3,3	4,4	4,4	5,5	7,3
Peso neto	Kg.	3	7,5	9,5	14,5	14,5	15	20
Dimensiones	A mm.	514	784	784	1.174	1.174	1.174	1.504
	B mm.	326	596	596	493	493	493	658
Conexiones	Entrada Ø ODF*	3/8" - 10 mm.**		D 1/2"***				
	Salida Ø ODF*	3/8" - 10 mm.		1/2"-12mm.	5/8" - 16 mm.**		3/4"-18mm.	

(1) Véase páginas "Anexos".

(2) Cuando la sección permite la circulación de aire. (cf CECOMAF GT 6001, DIN8955, ENV328).

(3) Regulación de las protecciones contra las sobrecargas.

 Para temperaturas "ti" diferentes a +20°C. multiplicar las intensidades por la relación $293/(273+ti)$, esto con el fin de obtener el valor aproximado de la intensidad después de haber puesto en temperatura la cámara.

* ODF: hembra para recibir el tubo del mismo diámetro.

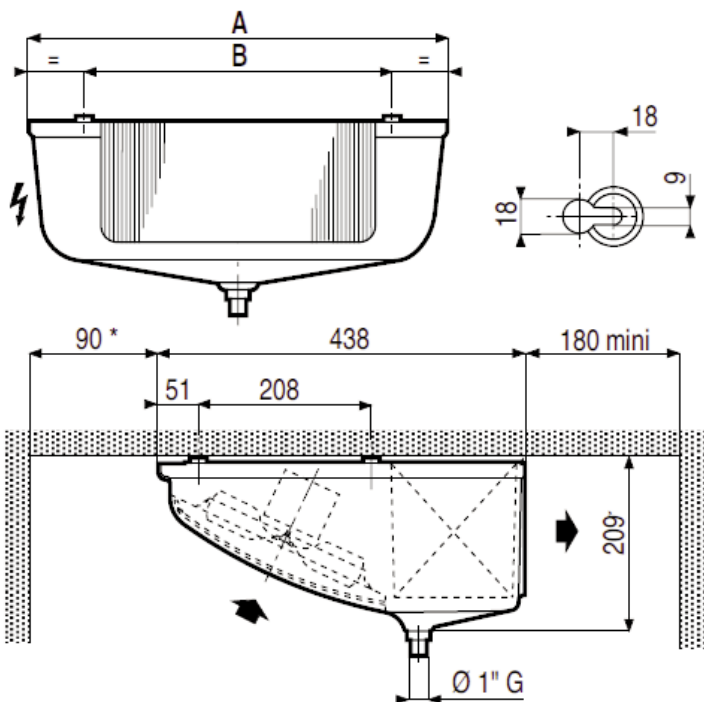
** Piezas de conexión entregadas para válvula de expansión-soldar Ø 1/2" o Ø 12mm.

*** Distribuidor: Ø1/2" macho para soldar.

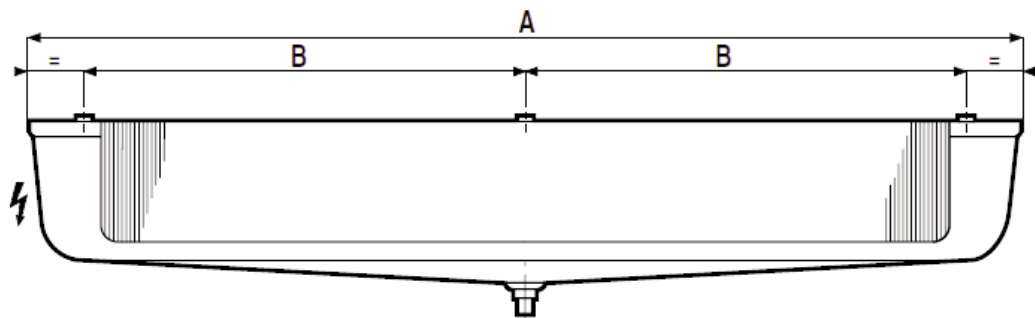
Pieza conexión para válvula de expansión-soldar Ø 12mm.



EVAPORADORES ANGULARES - MR



* 90 mini : Pivoteamiento de la carrocería
 160 mini : Desmontaje de la carrocería





EVAPORADORES ANGULARES - MH

Los evaporadores ventilados de la gama MH están destinados a las aplicaciones de refrigeración o de conservación a baja temperatura. Su bajo perfil se revela como una ventaja importante para su integración en pequeñas cámaras frigoríficas.

Los 24 modelos de la gama MH cubren un campo de potencia de 1.400 a 7.000 W.

DESCRIPCIÓN

Carrocería:

Carrocería robusta y sobria, en chapa de acero completamente prelacada blanca.

La ausencia de ángulos vivos o cortantes garantiza una perfecta seguridad.

Su bajo perfil permite una carga óptima de la cámara frigorífica.

Ventilación:

La gama MH está equipada con motoventiladores helicoidales cableados en fábrica Ø300 mm. IP42, clase B.

Las rejillas de los ventiladores en hilo de acero plastificado están conformes a las normas de protección.

2 a 4 ventiladores son necesarios para cubrir la totalidad del campo de potencia.

Batería:

Las baterías con aletas de la gama MH, con altas cualidades técnicas y compactas están concebidas a partir de aletas de aluminio de paso de 4,23 o 6,35 mm. con un perfil sinusoidal, asociadas a tubos de cobre con estructuras internas ranuradas.

La alimentación de las baterías se lleva a cabo mediante un distribuidor tipo venturi.

Desescarche:

Las resistencias eléctricas blindadas están alojadas en ranuras en las caras delantera y trasera de la batería. Una de las resistencias está fijada en ranuras debajo de la batería.

Las resistencias están conectadas en fábrica, en un terminal (gama MRE unicamente).

La alimentación está prevista: 230V. monofásica. MHE 320, 380E y 250C, 310C.

400V. trifásica. MHE 460E, 550E, 640E, 770E y 370C, 450C, 510C, 630C.

Este montaje con ranuras contribuye a la disipación homogénea del calor en el seno de la batería y facilita ampliamente las operaciones de mantenimiento.

Accesibilidad:

La concepción de un MH ha sido pensada con objeto de facilitar las operaciones de puesta en servicio de limpieza y de mantenimiento. La carrocería, montada en articulación, permite un acceso total al conjunto de los elementos del evaporador (batería, motoventilador, resistencia de desescarche, conexiones, etc...).

Designación : MHE₍₁₎ 250₍₂₎ C₍₃₎

(1) Evaporador.- MH = Tª positiva sin desescarche. MHE= Tª negativa con desescarche.

(2) Modelo

(3) Paso de aleta: R/E = 4,23 mm. - L/C = 6,35 mm.

Opciones:

Ventilación: MM6 Motoventilador 230V./1/60Hz. (consultar).

Batería: BAE protección de las aletas.

WCO agua glicolada, fluidos caloportadores (consultar).

CO2 optimización R-744 (consultar).

Desescarche: E1K desescarche eléctrico aligerado MH ...R y MH ... L.

THD para las cámaras frías con temperaturas negativas, (MHE) termostato unipolar inversor a +12°C. (±3K) y de nueva puesta en marcha retrasada de la ventilación a +2°C. (±3K).

Se entrega con una sonda y un estribo de fijación.

Evaporador equipado: EEC evaporador equipado completo (vease páginas "Anexos").





EVAPORADORES ANGULARES - MH

PASO DE ALETAS: 4,23 mm.

R-404A

Modelo MH ... R		320	380	460	550	640	770	
Potencia $\Delta T_1 = 8K - SC 2 (1)$	W.	2.882	3.3967	4.365	5.047	6.016	6.937	
Superficie	m ²	9,73	12,98	14,60	19,47	19,61	26,15	
Volumen circuitos	dm ³	1,67	2,23	2,51	3,34	3,37	4,49	
Caudal de aire	m ³ /h.	2.290	2.070	3.430	3.110	4.600	4.160	
Ventilador 230V//50Hz 1.500 r.p.m.	Proyección aire (2)	m.	16	16	16	16	16	
	Ø 300 mm.	Ud.	2	2	3	3	4	
	Máx.	W.	2 x 117	2 x 117	3 x 117	3 x 117	4 x 117	4 x 117
	Máx. (3)	A.	2 x 0,77	2 x 0,7	3 x 0,77	3 x 0,77	4 x 0,77	4 x 0,77
Peso neto	Kg.	34	35	46	48	54	57	
Dimensiones	A	mm.	1.531	1.531	2.197	2.197	2.499	2.499
	B	mm.	1.372	1.372	2.038	2.038	2.340	2.340
	C	mm.	228	228	228	228	260	260
Conexiones	Entrada ODF (4)	Ø	D 1/2"	D 1/2"	D 1/2"	D 1/2"	D 5/8"	D 5/8"
	Salida ODF (4)	Ø	5/8"	5/8"	3/4"	3/4"	7/8"	7/8"
Sin Desescarche	€	CONSULTAR - ACTUALIZANDO PRECIOS						
	Código	EV0200/FB	EV0201/FB	EV0202/FB	EV0203/FB	EV0204/FB	EV0205/FB	

PASO DE ALETAS: 6,35 mm.

R-404A

Modelo MH ... L		250	310	370	450	510	630	
Potencia $\Delta T_1 = 8K - SC 2 (1)$	W.	2.344	2.846	3.540	4.270	4.748	5.175	
Agua glicolada* $\Delta T_1 = 8K - SC 2 (1)$	W.		2.660		3.990		4.810	
Superficie	m ²	6,74	8,98	10,10	13,47	13,57	18,09	
Volumen circuitos	dm ³	1,67	2,23	2,51	3,34	3,37	4,49	
Caudal de aire	m ³ /h.	2.450	2.290	3.680	3.430	4.920	4.590	
Ventilador 230V//50Hz 1.500 r.p.m.	Proyección aire (2)	m.	17	17	17	17	17	
	Ø 300 mm.	Ud.	2	2	3	3	4	
	Máx.	W.	2 x 117	2 x 117	3 x 117	3 x 117	4 x 117	4 x 117
	Máx. (3)	A.	2 x 0,77	2 x 0,7	3 x 0,77	3 x 0,77	4 x 0,77	4 x 0,77
Peso neto	Kg.	34	35	46	48	54	57	
Dimensiones	A	mm.	1.531	1.531	2.197	2.197	2.499	2.499
	B	mm.	1.372	1.372	2.038	2.038	2.340	2.340
	C	mm.	228	228	228	228	260	260
Conexiones	Entrada ODF (4)	Ø	D 1/2"	D 1/2"	D 1/2"	D 1/2"	D 5/8"	D 5/8"
	Salida ODF (4)	Ø	5/8"	5/8"	3/4"	3/4"	7/8"	7/8"
Sin Desescarche	€	CONSULTAR - ACTUALIZANDO PRECIOS						
	Código	EV0220/FB	EV0221/FB	EV0222/FB	EV0223/FB	EV0224/FB	EV0225/FB	

(1) Véase páginas "ANEXOS".

(2) Velocidad de aire residual: 0,25 m/s, en conformidad con la norma.

(3) Regulación de las protecciones contra las sobrecargas. Para T^a "ti" diferentes a +20°C. multiplicar las intensidades por la relación 293/(273+ti)", esto es con el fin de obtener el valor aproximado de la intensidad después de haber puesto en temperatura la cámara.

(4) ODF: hembra para recibir el tubo del mismo diámetro.

* Agua glicolada: porcentaje de glicol = 30% - T^a entrada fluido = -8°C. - T^a salida fluido = -4°C.

T^a seca entrada = 2°C. - Humedad relativa = 85%



EVAPORADORES ANGULARES - MH

PASO DE ALETAS: 4,23 mm.

R-404A

Modelo MHE ... E		320	380	460	550	640	770
Potencia $\Delta T_1 = 8K - SC 2 (1)$	W.	2.228	2.588	3.123	3.909	4.444	5.220
Potencia $\Delta T_1 = 6K - SC 4 (1)$	W.	1.765	2.069	2.426	3.130	3.508	4.160
Superficie	m ²	9,73	12,98	14,60	19,47	19,61	26,15
Caudal de aire	m ³ /h.	2.290	2.070	3.430	3.110	4.600	4.160
Desescarche Eléctrico	€	CONSULTAR - ACTUALIZANDO PRECIOS					
	Código	EV0240/FB	EV0241/FB	EV0242/FB	EV0243/FB	EV0244/FB	EV0245/FB

PASO DE ALETAS: 6,25 mm.

R-404A

Modelo MHE ... C		250	310	370	450	510	630
Potencia $\Delta T_1 = 7K - SC 2 (1)$	W.	1.791	2.140	2.610	3.178	3.615	4.401
Potencia $\Delta T_1 = 6K - SC 4 (1)$	W.	1.439	1.702	2.059	2.637	2.889	3.529
Superficie	m ²	6,74	8,98	10,10	13,47	13,57	18,09
Caudal de aire	m ³ /h.	2.450	2.290	3.680	3.430	4.920	4.590
Desescarche Eléctrico	€	CONSULTAR - ACTUALIZANDO PRECIOS					
	Código	EV0250/FB	EV0251/FB	EV0252/FB	EV0253/FB	EV0254/FB	EV0255/FB

DATOS COMUNES MHE ... E / C

Modelo MHE ... E		320	380	460	550	640	770
Modelo MHE ... C		250	310	370	450	510	630
Volumen circuitos	dm ³	1,67	2,23	2,51	3,34	3,37	4,49
Ventilador 230V/I/50Hz 1.500 r.p.m.	Proyección aire (2) E	m.	16	16	16	16	16
	Proyección aire (2) C	m.	17	17	17	17	17
	Ø 300 mm.	Ud.	2	2	3	3	4
	Máx.	W.	2 x 117	2 x 117	3 x 117	3 x 117	4 x 117
	Máx. (3)	A.	2 x 0,77	2 x 0,7	3 x 0,77	3 x 0,77	4 x 0,77
Desescarche eléctrico	Batería	Nº	2	2	2	2	2
	Bandeja	Nº	1	1	1	1	1
	Total	W.	1.800	1.800	2.700	2.700	3.600
	230V/I/50 Hz.	A total	7,83 (5)	7,83 (5)	11,70	11,70	15,70
	400V/III/50 Hz.	A total			3,90 (5)	3,90 (5)	5,20 (5)
Peso neto	Kg.	34	35	46	48	54	57
Dimensiones	A	mm.	1.531	1.531	2.197	2.197	2.499
	B	mm.	1.372	1.372	2.038	2.038	2.340
	C	mm.	228	228	228	228	260
Conexiones	Entrada ODF (4)	Ø	D 1/2"	D 1/2"	D 1/2"	D 1/2"	D 5/8"
	Salida ODF (4)	Ø	5/8"	5/8"	3/4"	3/4"	7/8"



EVAPORADORES ANGULARES - MH

- (1) Véase páginas "ANEXOS".
- (2) Velocidad de aire residual: 0,25 m/s. en conformidad con la norma.
- (3) Regulación de las protecciones contra las sobrecargas.

Para Tª "ti" diferentes a +20°C. multiplicar las intensidades por la relación $293/(273+ti)$, esto es con el fin de obtener el valor aproximado de la intensidad después de haber puesto en temperatura la cámara.

- (4) ODF: hembra para recibir el tubo del mismo diámetro.
- (5) Montaje en fábrica.

