



EVAPORADORES CÚBICOS MUC - LUC

Los evaporadores cúbicos ventilados de la gama MUC-LUC están destinados a las aplicaciones comerciales de refrigeración o de conservación a baja temperatura.

Los 48 modelos de base de la gama MUC-LUC cubren un campo de potencia de 1 a 13,7 kW.

DESCRIPCIÓN

Carrocería.- Carrocería robusta y estética, en chapa de acero completamente prelacada.

Bandeja.-

Bandeja con angulares redondeados, eliminando las zonas de retención, propicias al desarrollo de gérmenes patógenos, garantizando una perfecta seguridad debido a la ausencia de ángulos vivos o cortantes.

Ventilación.- La gama MUC-LUC está equipada de motoventiladores helicoidales con engrase de larga duración, cableado en fábrica.

Ø 300 mm. (nuevo diseño) clásico, 230V. 50 Hz. monofásico motor cerrado, clase B, protector térmico interno.

Nuevo diseño: la rejilla en plástico está concebida con rectificadores de líneas de corriente para asegurar una fuerte proyección de aire, está en conformidad con las normas de protección.

Ø 400 mm. y Ø 450 mm. tipo clásico 230-400V.50-60 Hz. trifásico, motores cerrados con orificios de purga, IP 54, clase F, protectores térmicos internos a conectar. Las rejillas de plástico (Ø 450 mm.) y en hilo de acero plastificadas (Ø400 mm.) están conformes con las normas de protección.

Batería.- Las baterías con aletas de la gama MUC-LUC, con altas cualidades técnicas y compactas están concebidas a partir de aletas de aluminio de paso de 4,23 o 6,35 mm. con un perfil sinusoidal, asociadas a tubos de cobre con estructuras internas ranuradas.

La alimentación de las baterías se efectúa a partir de distribuidor con diafragma montado en fábrica.

Desescarche.-

Las resistencias eléctricas blindadas están alojadas en ranuras en las caras delantera y trasera de la batería.

Esta disposición no necesita ningún espacio lateral para su reemplazo, excepto para MUC-R y MUC-L equipados del kit E1K. Una de las resistencias está fijada en la bandeja.

Las resistencias están conectadas en fábrica, en un terminal alojado en una caja estanca.

La alimentación está prevista: 230V. monofásica para los LUC 155E, 210E, 295E y 150C, 205C.

230-400V. trifásica para los LUC 350E a 1030E y 290 a 1025C.

Los condensados son recuperados en la bandeja y evacuados hacia el rãcor de desagüe sobredimensionado (Ø1" G).

Accesibilidad.-

Los paneles laterales y la bandeja fácilmente desmontables, permiten un fácil acceso al conjunto de los elementos del evaporador (batería, motoventiladores, resistencias de desescarche, conexiones ...).

Designación : MUC₍₁₎ 320₍₂₎ R₍₃₎

(1) Evaporador. - (2) Modelo - (3) Paso de aleta: R/E = 3,63 mm. - L/C = 6,35 mm.

Opciones:

Ventilación: M60 Motoventiladores especiales para utilización 60 Hz.

MMS Motoventilador monofásico 230V. 50 Hz.

Batería: BAE protección de las aletas.

WCO agua glicolada, fluidos caloportadores (consultar).

CO2 Optimización R744 (consultar).

Desescarche:

2TH: TH5709L termostato unipolar inversor de final de desescarche a +12°C. (±3°C.) y de nueva puesta en marcha retrasada de la ventilación a +2°C. (±3°C.),

TH5708L termostato unipolar de seguridad de recalentamiento de las resistencias a +24°C. aconsejado con desescarche eléctrico.

HG1 Gases calientes (LUC). (batería: gases calientes, bandeja: resistencias eléctricas).

ECK Kit desescarche eléctrico adicional (bandeja) (LUC).

ECU Desescarche eléctrico adicional (bandeja) (LUC).

E1K Kit desescarche eléctrico (MUC): resistencias montadas en fundas (espacio lateral necesario para el montaje).

E1U Eléctrico aligerado.



Evaporador equipado: EEC evaporador equipado completo (vease páginas "Anexos").



EVAPORADORES CÚBICOS MUC - LUC

PASO DE ALETAS: 4,23 mm.

R-404A

Modelo MUC ... R		145	200	285	320	420	520
Potencia $\Delta T_1 = 8K - SC 2 (1)$	KW.	1,44	2,31	3,48	3,83	4,94	5,89
Superficie	m ²	5,5	8,7	10	13,4	18,2	21,4
Volumen circuitos	dm ³	1,1	1,8	1,9	2,6	3,5	4,0
Caudal de aire	m ³ /h.	1.246	1.239	2.336	2.076	2.562	3.252
Sin Desescarche	€	CONSULTAR - ACTUALIZANDO PRECIOS					
	Código						

Modelo MUC ... R		620	640	660	670	780	960
Potencia $\Delta T_1 = 8K - SC 2 (1)$	KW.	7,17	8,23	9,56	10,89	12,01	13,67
Superficie	m ²	25,8	40,2	48,7	48,7	32,3	38,6
Volumen circuitos	dm ³	4,8	6,9	8,3	8,3	6,0	7,2
Caudal de aire	m ³ /h.	3.696	3.264	3.486	4.168	7.095	7.895
Sin Desescarche	€	CONSULTAR - ACTUALIZANDO PRECIOS					
	Código						

PASO DE ALETAS: 6,35 mm.

R-404A

Modelo MUC ... L		140	195	280	315	415	515
Potencia $\Delta T_1 = 8K - SC 2 (1)$	KW.	1,70	2,07	3,17	3,46	4,52	5,49
Agua glicolada* $\Delta T_1 = 8K - SC 2 (1)$	KW.	1,62		3,33		4,53	
Superficie	m ²	5,17	7,54	9,33	11,66	15,98	18,64
Volumen circuitos	dm ³	1,5	2,3	2,5	3,3	4,4	5,0
Caudal de aire	m ³ /h.	1.217	1.239	2.267	2.075	2.561	3.250
Sin Desescarche	€	CONSULTAR - ACTUALIZANDO PRECIOS					
	Código						

Modelo MUC ... L		615	635	655	665	775	955
Potencia $\Delta T_1 = 8K - SC 2 (1)$	KW.	6,42	6,89	7,41	9,00	10,61	12,20
Agua glicolada* $\Delta T_1 = 8K - SC 2 (1)$	KW.	6,88			8,38		
Superficie	m ²	22,43	27,80	33,70	33,70	28,04	33,65
Volumen circuitos	dm ³	6,0	6,9	8,4	8,4	7,5	9,0
Caudal de aire	m ³ /h.	3.694	3.435	3.624	4.436	7.093	7.893
Sin Desescarche	€	CONSULTAR - ACTUALIZANDO PRECIOS					
	Código						



EVAPORADORES CÚBICOS MUC - LUC

DATOS COMUNES MUC ... R / L

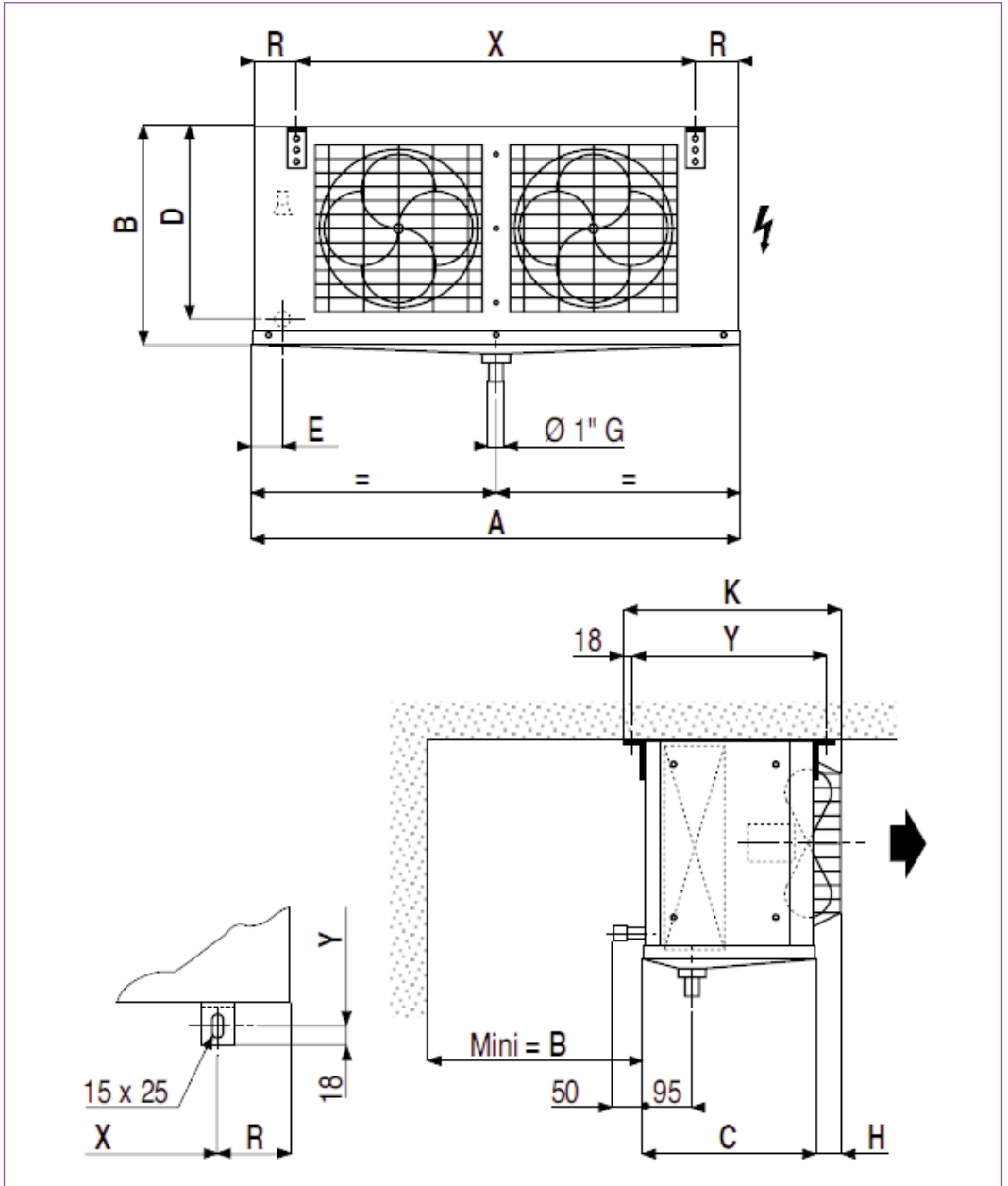
Modelo MUC ... R			145	200	285	320	420	520
Modelo MUC ... L			140	195	280	315	415	515
Ventilador 50/60Hz 1.500 r.p.m.	Proyec. de aire (2)	m.	12	12	12	12	12	12
	Nº x Ø	mm.	1 x 300	1 x 300	2 x 300	2 x 300	2 x 300	3 x 300
	230V/I/50 Hz..	W total	145	145	290	290	290	435
		A total	0,85	0,85	1,70	1,70	1,70	2,55
Desescarche eléctrico E1K (4)	Número		3	3	3	3	3	3
	W Total		420	630	780	960	1.320	1.560
	230V/I/50 Hz.	A total	1,8	2,8	3,4	4,2	5,8	6,8
Peso neto		Kg.	16	18	22	27	32	43
Dimensiones	A	mm.	575	575	981	981	1.235	1.355
	B	mm.	400	464	400	400	400	464
	C	mm.	365	365	365	365	365	365
	D	mm.	355	419	355	355	355	419
	E	mm.	42	39	89	89	89	89
	H	mm.	53	53	53	53	53	53
	K	mm.	456	456	456	456	456	456
	R	mm.	72	72	122	122	122	182
	X	mm.	416	416	722	722	976	976
Conexiones	Entrada	Ø (5)	D 1/2"	D 1/2"	D 1/2"	D 1/2"	D 1/2"	D 1/2"
	Salida ODF	Ø (6)	1/2"	1/2"	5/8"	5/8"	3/4"	3/4"

Modelo MUC ... R			620	640	660	670	780	960
Modelo MUC ... L			615	635	655	665	775	955
Ventilador 50/60Hz 1.500 r.p.m.	Proyec. de aire (2)	m.	12	12	12	12	28	45
	Nº x Ø	mm.	3 x 300	3 x 300	3 x 300	4 x 300	2 x 400	2 x 450
	230V/I/50 Hz..	W total	435	435	435	580		
		A total	2,55	2,55	2,55	3,40		
	400V/III/50 Hz.	W máx					2 x 360	2 x 360
A máx (3)						2 x 1,0	2 x 1,0	
Desescarche eléctrico E1K (4)	Número		3	3	3	3	3	3/6
	W Total		1.860	2.550	3.150	3.150	2.340	1.740/3.480
	230V/I/50 Hz.	A total	8,1					
400V/III/50 Hz.	A total			3,7	4,6	4,6	3,4	2,5/5,0
	A total							
Peso neto		Kg.	44	56	68	70	63	73
Dimensiones	A	mm.	1.665	1.998	2.348	2.348	1.657	1.657
	B	mm.	400	400	400	400	495	590
	C	mm.	365	365	365	365	482	482
	D	mm.	352	350	350	350	447	538
	E	mm.	110	110	110	110	110	110
	H	mm.	53	53	53	53	68	78
	K	mm.	456	456	456	456	596	606
	R	mm.	147	147	147	147	147	147
	X	mm.	1.356	1.686	2.036	2.036	1.356	1.356
Conexiones	Entrada	Ø (5)	D 1/2"	D 1/2"	D 7/8"	D 7/8"	D 7/8"	D 1 1/8"
	Salida ODF	Ø (6)	7/8"	7/8"	7/8"	7/8"	1 1/8"	1 1/8"



EVAPORADORES CÚBICOS MUC - LUC

- (1) Véase páginas "ANEXOS".
- (2) Velocidad de aire residual: 0,25 m/s, en conformidad con la norma.
- (3) Regulación de las protecciones contra las sobrecargas.
Para Tª "ti" diferentes a +20°C. multiplicar las intensidades por la relación $293/(273+t_i)$, esto es con el fin de obtener el valor aproximado de la intensidad después de haber puesto en temperatura la cámara.
- (4) Opción desescarce eléctrico.
- (5) Distribuidor macho para soldar.
- (6) ODF: hembra para recibir el tubo del mismo diámetro.





EVAPORADORES CÚBICOS MUC - LUC

PASO DE ALETAS: 4,23 mm.

R-404A

Modelo LUC ... E		155	210	295	350	440	550
Potencia $\Delta T_1 = 7K - SC 3 (1)$	KW.	1,42	1,84	2,69	3,03	3,96	4,86
Potencia $\Delta T_1 = 6K - SC 4 (1)$	KW.	1,10	1,44	2,04	2,37	3,12	3,82
Superficie	m ²	5,5	8,7	10,0	13,4	18,2	21,4
Volumen circuitos	dm ³	1,1	1,8	1,9	2,6	3,5	4,0
Caudal de aire	m ³ /h.	1.246	1.239	2.336	2.076	2.562	3.252
Desescarche Eléctrico	€	CONSULTAR - ACTUALIZANDO PRECIOS					
	Código						

Modelo LUC ... E		650	700	710	720	840	1030
Potencia $\Delta T_1 = 7K - SC 3 (1)$	KW.	5,68	6,92	7,51	8,47	9,24	10,60
Potencia $\Delta T_1 = 6K - SC 4 (1)$	KW.	4,48	5,73	6,22	6,94	7,26	8,35
Superficie	m ²	25,8	40,2	48,7	48,7	32,3	38,6
Volumen circuitos	dm ³	4,8	6,9	8,4	8,4	6,0	7,2
Caudal de aire	m ³ /h.	3.696	3.264	3.486	4.168	7.095	7.895
Desescarche Eléctrico	€	CONSULTAR - ACTUALIZANDO PRECIOS					
	Código						

PASO DE ALETAS: 6,35 mm.

R-404A

Modelo LUC ... C		150	205	290	345	435	545
Potencia $\Delta T_1 = 7K - SC 3 (1)$	KW.	1,30	1,67	2,48	2,78	3,58	4,39
Potencia $\Delta T_1 = 6K - SC 4 (1)$	KW.	1,03	1,31	1,96	2,20	2,83	3,48
Superficie	m ²	5,17	7,54	9,33	11,66	15,98	18,64
Volumen circuitos	dm ³	1,5	2,3	2,5	3,3	4,4	5,0
Caudal de aire	m ³ /h.	1.217	1.239	2.267	2.075	2.561	3.250
Desescarche Eléctrico	€	CONSULTAR - ACTUALIZANDO PRECIOS					
	Código						

Modelo LUC ... C		645	695	705	715	835	1025
Potencia $\Delta T_1 = 8K - SC 2 (1)$	KW.	5,17	5,68	6,21	7,08	8,38	9,64
Agua glicolada* $\Delta T_1 = 8K - SC 2 (1)$	KW.	4,11	4,76	5,18	5,89	6,61	7,62
Superficie	m ²	22,43	27,80	33,70	33,70	28,04	33,65
Volumen circuitos	dm ³	6,0	6,9	8,4	8,4	7,5	9,0
Caudal de aire	m ³ /h.	3.694	3.435	3.624	4.436	7.093	7.893
Desescarche Eléctrico	€	CONSULTAR - ACTUALIZANDO PRECIOS					
	Código						



EVAPORADORES CÚBICOS MUC - LUC

DATOS COMUNES LUC ... E / C

Modelo LUC ... E			155	210	295	350	440	550
Modelo LUC ... C			150	205	290	345	435	545
Ventilador 50/60Hz 1.500 r.p.m.	Proyec. de aire (2)	m.	12	12	12	12	12	12
	Nº x Ø	mm.	1 x 300	1 x 300	2 x 300	2 x 300	2 x 300	3 x 300
	230V/I/50 Hz..	W total	145	145	290	290	290	435
		A total	0,85	0,85	1,70	1,70	1,70	2,55
Desescarche eléctrico E1K (4)	Batería	nº.	1	2	3	5	5	5
	Bandeja	nº.	1	1	1	1	1	1
	W Total		1.300	2.150	2.000	3.000	3.600	3.600
	230V/II/50 Hz.	A total	5,7	9,4	8,7			
	400V/III/50 Hz.	A total				4,4	5,2	5,2
Peso neto		Kg.	16	18	22	27	32	43
Dimensiones	A	mm.	575	575	981	981	1.235	1.355
	B	mm.	400	464	400	400	400	464
	C	mm.	365	365	365	365	365	365
	D	mm.	355	419	355	355	355	419
	E	mm.	42	39	89	89	89	89
	H	mm.	53	53	53	53	53	53
	K	mm.	456	456	456	456	456	456
	R	mm.	72	72	122	122	122	182
	X	mm.	416	416	722	722	976	976
	Y	mm.	412	412	412	412	412	412
Conexiones	Entrada	Ø (5)	D 1/2"	D 1/2"	D 1/2"	D 1/2"	D 1/2"	D 1/2"
	Salida ODF	Ø (6)	1/2"	5/8"	3/4"	3/4"	7/8"	7/8"

Modelo LUC ... E			650	700	710	720	840	1030
Modelo LUC ... C			645	695	705	715	835	1025
Ventilador 50/60Hz 1.500 r.p.m.	Proyec. de aire (2)	m.	12	12	12	12	28	45
	Nº x Ø	mm.	3 x 300	3 x 300	3 x 300	4 x 300	2 x 400	2 x 450
	230V/I/50 Hz..	W total	435	435	435	580		
		A total	2,55	2,55	2,55	3,40		
	400V/III/50 Hz.	W máx					2 x 360	2 x 360
A máx (3)						2 x 1,0	2 x 1,0	
Desescarche eléctrico E1K (4)	Batería	nº.	5	5	5	5	5	8
	Bandeja	nº.	1	1	1	1	1	1
	W Total		5.640	6.900	8.400	8.400	5.640	8.460
	400V/III/50 Hz.	A total	8,2	9,9	12,1	12,1	8,2	12,2
Peso neto		Kg.	44	57	69	71	63	73
Dimensiones	A	mm.	1.665	1.998	2.348	2.348	1.657	1.657
	B	mm.	400	400	400	400	495	590
	C	mm.	365	365	365	365	482	482
	D	mm.	342	340	340	340	442	538
	E	mm.	110	110	110	110	110	110
	H	mm.	53	53	53	53	68	78
	K	mm.	456	456	456	456	596	606
	R	mm.	147	147	147	147	147	147
	X	mm.	1.356	1.686	2.036	2.036	1.356	1.356
	Y	mm.	412	412	412	412	536	536
Conexiones	Entrada	Ø (5)	D 1/2"	D 7/8"	D 7/8"	D 7/8"	D 1 1/8"	D 1 1/8"
	Salida ODF	Ø (6)	1 1/8"	1 1/8"	1 1/8"	1 1/8"	1 3/8"	1 3/8"



EVAPORADORES CÚBICOS MUC - LUC

- (1) Véase páginas "ANEXOS".
- (2) Velocidad de aire residual: 0,25 m/s, en conformidad con la norma.
- (3) Regulación de las protecciones contra las sobrecargas.
Para Tª "ti" diferentes a +20°C. multiplicar las intensidades por la relación $293/(273+t_i)$, esto es con el fin de obtener el valor aproximado de la intensidad después de haber puesto en temperatura la cámara.
- (5) Distribuidor macho para soldar.
- (6) ODF: hembra para recibir el tubo del mismo diámetro.

