



## CONDENSADORES MA

Los condensadores de aire de la gama MA están destinados a las aplicaciones de refrigeración comercial y semi industrial. Los 3 modelos de la gama cubren un rango de potencia de 3 a 12 kW.

### DESCRIPCIÓN

Con 2 modelos monoventilador y 1 modelo biventiladores, la gama de los condensadores MA se presenta en 6 y 8 P para niveles sonoros aún con mayores rendimientos.

La gama MA, completamente pintada en gris RAL 7035, se entrega con motoventilador (es) no montado (s), prensaestopa a colocar en parte baja.

### OPCIONES.-

Kit - PIE Patas para montaje MA con sentido del aire vertical. **PVP = XX€**

Modelo MA		1	2	3	
Potencia $\Delta T_1 = 15K$	kW. 04P	4,1	7,9	12,3	
	kW. 06P	3,2	5,8	9,2	
	kW. 08P	2,8	4,7	7,8	
Superficie	m <sup>2</sup>	5,7	12,9	20,9	
Volumen circuitos	dm <sup>3</sup>	0,9	2,2	3,5	
Ventilador (1) 230V./1/50Hz.	Caudal aire	m <sup>3</sup> /h. 04P	1.970	2.300	4.200
		m <sup>3</sup> /h. 06P	1.340	1.600	2.900
		m <sup>3</sup> /h. 08P	950	1.110	2.060
	Nº x Ø	mm.	1 x 350	1 x 350	2 x 350
Clase energética	04P	E	D	E	
	06P	E	D	D	
	08P	E	C	D	
Nivel sonoro	Lw (2) dB(A)	04P	70	70	73
		06P	64	64	67
		08P	53	53	56
	Lp (3) dB(A)	04P	39	39	42
		06P	33	33	36
		08P	22	22	25
Peso neto con ventilador (es)	Kg.	7	12	18	
Dimensiones	A	mm.	125	122	122
	B	mm.	34	15	15
Entrada	Ø E	ODF* ODM**	8 mm. 3/8"	1/2"	16 mm.
Salida	Ø S	ODF* ODM**	8 mm. 3/8"	1/2"	16 mm.
Empaquetado	mm.	570 x 430 x 185	880 x 430 x 185	1.280 x 460 x 185	
Empaquetado ventilador	mm.	460 x 460 x 185 (x1)	460 x 460 x 185 (x1)	460 x 460 x 185 (x2)	
Condensador	€	<b>CONSULTAR - ACTUALIZANDO PRECIOS</b>			
Ventiladores	€				

(1) 04P: 230 W. máx - 1,1 A máx. (4) 06P: 130 W. máx. - 0,43 A. máx. (4) 08P: 95 W. máx. - 0,3 A. máx. (4)

(2) Nivel de presión acústica en dB(A) en conformidad con las condiciones de la norma NF EN 13487 (superficie de referencia paralelepípeda.

(3) Presión sonora en dB(A) medida a 10 m. superficie de medida hemisférica, en campo libre en plano reflectante.

(4) Regulación de las protecciones contra las sobrecargas.

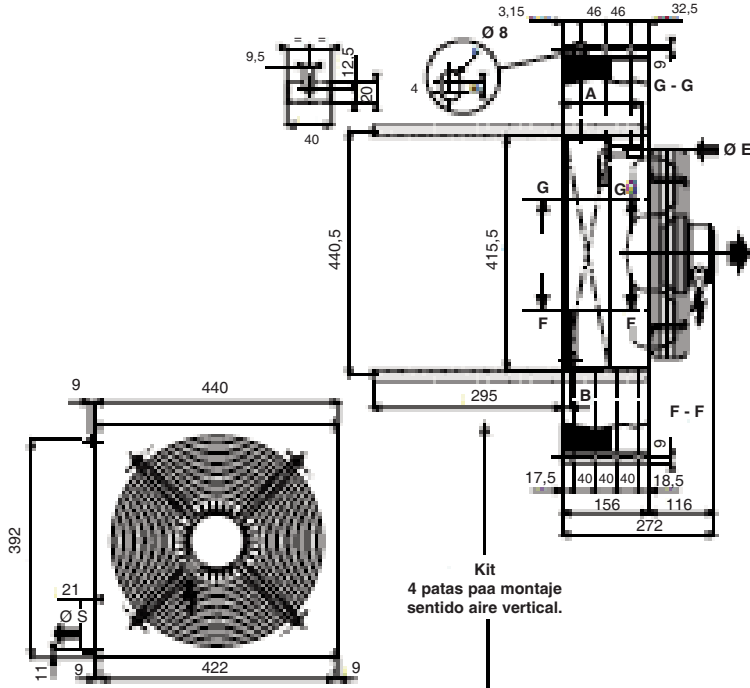
\* ODF: hembra para recibir el tubo del mismo diámetro.

\*\* ODM: macho para recibir el tubo del mismo diámetro.

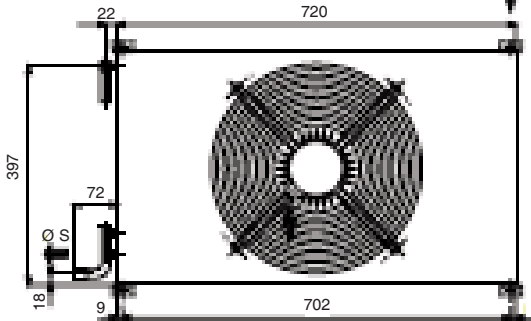


**CONDENSADORES MA**

**MA 1**



**MA 2**



**mm.**

**MA 3**

