



CONDENSADORES WA

Los condensadores de aire de la gama WA están destinados a las aplicaciones de refrigeración comercial y semi industrial.

Los 34 modelos básicos de la gama cubren un rango de potencia de 7.5 a 99 kW.

Instalación aire horizontal o aire vertical a elección en estándar.

DESCRIPCIÓN

Carrocería.-

Concebidos en chapa de acero galvanizada, los condensadores de la gama WA se benefician de una excelente protección contra la corrosión gracias a la aplicación de una pintura poliéster resistente a los rayos UV y a la utilización de chapa de acero galvanizada prelacada de color gris RAL 7035.

El ensamblaje de los componentes (ventiladores, batería de intercambio) se realiza con tornillos de acero inoxidable, el conjunto permite una excelente resistencia a la corrosión.

Ventilación.-

Los condensadores de la gama WA están equipados con motoventiladores helicoidales:

Ø 500 mm. 2 velocidades: 04/06P = 1.500/1.000 r.p.m. o 08/12P = 750/500 r.p.m.

Ø 630 mm. 2 velocidades: 04/06P = 1.500/1.000 r.p.m. o 06/08P = 1.000/750 r.p.m.

08/12P = 750/500 r.p.m. o 12/16 = 500/375 r.p.m.

400V/III/50 Hz. (50-60 Hz para motores 08/12P y 12/16P), monobloque, con rotor exterior, con protector térmico incorporado IP54, clase F, no necesitando ningún mantenimiento sistemático.

Las hélices perfiladas, de alto rendimiento, tienen muy bajo nivel sonoro.

Las rejillas de protección están de conformidad con la norma NF E51190.

Conexión motor 2 velocidades: Δ= alta velocidad, Y= baja velocidad.

Batería.-

Los condensadores de la gama WA están equipados de una batería con aletas de gran rendimiento, compuesta de tubos ranurados de Ø 3/8" dispuestos al tresbolillo en el flujo de aire y de aletas de aluminio perfiladas, paso de aletas 2,12 mm. optimizando el coeficiente de intercambio térmico.

Designación :WA₍₁₎39₍₂₎ 04/0P₍₃₎.

(1) Condensador.

(2) Modelo.

(3) 04/06P = 1.500/1.000 r.p.m. - 06/08P = 1.000/750 r.p.m.

08/12P = 750/500 r.p.m. - 12/16P = 500/375 r.p.m.

OPCIONES.-

Ventilación: IRP Interruptor (es) rotativo (s) de proximidad.

Ø 500 mm. M60 - Motoventiladores 400V./III/60Hz.

MM5 - Motoventilador 230V./I/50Hz - 04/06P. - 06/08P - 08/12P.

M23* - Motoventilador 230V/III/50Hz. - 04/06P

M24* - Motoventilador 230V/III/50-60Hz. - 08/12P.

Ø 630 mm. M60 - Motoventiladores 400V./III/60Hz.

MM5 - Motoventilador 230V./I/50Hz - 04/06P. - 06/08P - 08/12P.

M23* - Motoventilador 230V/III/50Hz. - 04/06P - 06/08P.

M24* - Motoventilador 230V/III/50-60Hz. - 08/12P. - 12/16P.

Batería: MCI Multicircuitos en aparatos equipados de 2 y 3 ventiladores.

BXT Protección Blygold Polual XT de las aletas.

Otras opciones "CONSULTAR".





CONDENSADORES WA

04P/06P (1.500/1.000 r.p.m.)

Modelo WA		15	19	22	30	39	44	48	58	67	54	59	81	95	
Potencia $\Delta T_1 = 15K$	kW. 04P Δ	12,7	16,5	18,8	25,3	33,1	37,5	38,0	49,6	56,3	56,5	62,6	85,3	98,8	
	kW. 06P Y	11,6	14,7	16,1	23,1	29,3	32,2	34,7	44,0	48,3	47,1	51,4	70,7	79,1	
Superficie	m ²	17,50	26,25	35,00	35,00	52,50	70,00	52,50	78,75	105,0	71,60	95,40	107,4	143,1	
Volumen circuitos	dm ³	3,3	4,9	6,4	6,0	9,2	12,1	9,0	13,3	17,5	11,1	14,7	17,3	22,7	
Ventilador* 230V/II/50Hz.	Caudal aire	m ³ /h. 04P Δ	5.974	5.634	5.315	11.948	11.268	10.630	17.922	16.902	15.945	23.200	21.300	34.800	31.950
		m ³ /h. 06P Y	5.036	4.654	4.275	10.072	9.308	8.550	15.108	13.962	12.825	16.600	15.100	24.900	22.650
	Nº x Ø	mm.	1 x 500			2 x 500			3 x 500			2 x 630		3 x 630	
Clase energética	04P Δ	E	E	D	E	E	D	E	E	D	E	E	E	E	
	06P Y	E	D	D	E	D	D	E	D	D	E	E	E	E	
Nivel sonoro	Lw (1) dB(A)	04P Δ	83	83	83	86	86	86	88	88	88	93	93	95	95
		06P Y	78	78	78	81	81	81	83	83	83	85	85	87	87
	Lp (2) dB(A)	04P Δ	52	52	52	55	55	55	57	57	57	62	62	64	64
		06P Y	47	47	47	50	50	50	52	52	52	54	54	56	56
Peso neto	Kg.	36	40	44	63	72	80	92	104	116	93	103	137	152	
Circuitos	Nº				4	6	8	8	8	8	8	8	12	16	
Dimensiones	A	mm.	730	730	730	1.390	1.390	1.390	2.050	2.050	2.050	1.870	1.870	2.770	2.770
	B	mm.	240	520	340	340	495	390	390	470	390	470	390	455	455
	C	mm.	150	150	150	150	155	155	155	155	155	150	150	160	160
	D	mm.	20	25	25	25	30	30	30	30	30	25	25	50	50
	E	mm.	55	40	55	55	45	55	55	45	55	45	55	45	60
	F	mm.	73	53	54	73	53	54	73	53	54	53	34	53	34
	G	mm.	78	81	81	81	88	88	92	88	88	85	85	115	115
	X	mm.	680	680	680	1.340	1.340	1.340	2.000	2.000	2.000	1.820	1.820	2.720	2.720
Entrada	ODF (4)	1/2"	5/8"	5/8"	3/4"	7/8"	7/8"	7/8"	1 1/8"	1 1/8"	1 1/8"	1 1/8"	1 3/8"	1 3/8"	
Salida	ODF (4)	1/2"	5/8"	5/8"	5/8"	7/8"	7/8"	7/8"	7/8"	7/8"	7/8"	1 1/8"	1 1/8"	1 1/8"	
Condensador	€				CONSULTAR - ACTUALIZANDO PRECIOS										

* Ø 500 mm. - 400V./III/50Hz. Δ : 580 W. máx - 1,05 A máx (3) - Y: 440 W. máx - 0,71 A máx (3)

* Ø 630 mm. - 400V./III/50Hz. Δ : 1.950 W. máx - 3,4 A máx (3) - Y: 1.400 W. máx - 2,3 A máx (3)

(1) Nivel de presión acústica medio en dB(A) de acuerdo con la norma EN 13487 (superficie de referencia paralelepípedica).

(2) Presión sonora en dB(A) medida a 10 m. superficie de medida paralelepípedica, en campo libre en plano reflectante, facilitado a título indicativo. Valores medidos según las condiciones nominales de funcionamiento de la batería limpia, bajo tensión nominal.

(3) Regulación de las protecciones contra las sobrecargas.

(4) ODF hembra para recibir el tubo del mismo Ø.

Suplemento por 2 circuitos iguales = LLL€

Suplemento para otros circuitos: Precio Fijo LL€ + suplemento por circuito LL€





CONDENSADORES WA

06P/08P (1.000/750 r.p.m.)

Modelo WA		41	42	57	65	
Potencia $\Delta T_1 = 15K$	kW. 06P Δ	42,6	45,9	63,9	68,9	
	kW. 08P Y	35,1	37,3	52,6	56,0	
Superficie	m ²	71,60	95,40	107,40	143,10	
Volumen circuitos	dm ³	11,1	14,7	17,3	22,7	
Ventilador*	Caudal aire	m ³ /h. 06P Δ	14.190	12.686	21.285	19.029
		m ³ /h. 08P Y	10.460	9.408	15.690	14.112
	Nº x Ø	mm.	2 x 630	2 x 630	3 x 630	3 x 630
Clase energética	06P Δ	C	C	C	C	
	08P Y	C	C	C	C	
Nivel sonoro	Lw (1) dB(A)	06P Δ	83	83	85	85
		08P Y	76	76	78	78
	Lp (2) dB(A)	06P Δ	52	52	54	54
		08P Y	45	45	47	47
Peso neto	Kg.	89	99	131	146	
Circuitos	Nº	8	8	12	16	
Dimensiones	A	mm.	1.870	1.870	2.770	2.770
	B	mm.	470	390	455	455
	C	mm.	150	150	160	160
	D	mm.	25	25	50	50
	E	mm.	45	55	45	60
	F	mm.	53	34	53	34
	G	mm.	85	85	115	115
	X	mm.	1.820	1.820	2.720	2.720
Entrada	ODF (4)	1 1/8"	1 1/8"	1 3/8"	1 3/8"	
Salida	ODF (4)	7/8"	1 1/8"	1 1/8"	1 1/8"	
Condensador	€	CONSULTAR - ACTUALIZANDO PRECIOS				

* Ø 630 mm. - 400V./III/50Hz. Δ : 450 W. máx - 1,1 A máx (3) - Y: 280 W. máx - 0,6 A máx (3)

- (1) Nivel de presión acústica medio en dBA) de acuerdo con la norma EN 13487 (superficie de referencia paralelepípedica).
- (2) Presión sonora en dB(A) medida a 10 m. superficie de medida paralelepípedica, en campo libre en plano reflectante, facilitado a título indicativo. Valores medidos según las condiciones nominales de funcionamiento de la batería limpia, bajo tensión nominal.
- (3) Regulación de las protecciones contra las sobrecargas.
- (4) ODF hembra para recibir el tubo del mismo Ø.

Suplemento por 2 circuitos iguales = LL€

Suplemento para otros circuitos: Precio Fijo LL€ + suplemento por circuito LL€





CONDENSADORES WA

08P/12P (750/500 r.p.m.)

Modelo WA		10	13	14	21	26	27	32	37	40	34	36	47	51	
Potencia $\Delta T_1 = 15K$	kW. 08P Δ	8,8	10,6	11,3	17,7	21,2	22,6	26,5	31,8	33,9	34,5	36,2	51,8	54,2	
	kW. 12P Y	7,5	8,8	9,1	15,0	17,6	18,3	22,5	26,3	27,4	25,9	26,6	38,8	40,0	
Superficie	m ²	17,50	26,25	35,00	35,00	52,50	70,00	52,50	78,75	105,00	71,60	95,40	107,40	143,10	
Volumen circuitos	dm ³	3,3	4,9	6,4	6,0	9,2	12,1	9,0	13,3	17,5	11,1	14,7	17,3	22,7	
Ventilador* 230V/II/50Hz.	Caudal aire	m ³ /h. 08P Δ	3.165	2.880	2.655	6.330	5.760	5.310	9.495	8.640	7.965	10.200	9.062	15.300	13.593
		m ³ /h. 12P Y	2.446	2.226	2.033	4.892	4.452	4.066	7.338	6.678	6.099	6.780	6.060	10.170	9.090
	Nº x Ø	mm.	1 x 500			2 x 500			3 x 500			2 x 630		3 x 630	
Clase energética	08P Δ	B	B	B	B	B	B	B	B	B	C	C	C	C	
	12P Y	B	A	A	B	A	A	C	C	C	B	B	B	B	
Nivel sonoro	Lw (1) dB(A)	08P Δ	64	64	64	67	67	67	69	69	69	75	75	77	77
		12P Y	58	58	58	61	61	61	63	63	63	67	67	69	69
	Lp (2) dB(A)	08P Δ	33	33	33	36	36	36	38	38	38	44	44	46	46
		12P Y	27	27	27	30	30	30	32	32	32	36	36	38	38
Peso neto	Kg.	36	40	44	63	72	80	92	104	116	89	99	131	146	
Circuitos	Nº				4	6	8	8	8	8	8	8	12	16	
Dimensiones	A	mm.	730	730	730	1.390	1.390	1.390	2.050	2.050	2.050	1.870	1.870	2.770	2.770
	B	mm.	240	520	340	340	495	390	390	470	390	470	390	455	455
	C	mm.	150	150	150	150	155	155	155	155	155	150	150	160	160
	D	mm.	20	25	25	25	30	30	30	30	30	25	25	50	50
	E	mm.	55	40	55	55	45	55	55	45	55	45	55	45	60
	F	mm.	73	53	54	73	53	54	73	53	54	53	34	53	34
	G	mm.	78	81	81	81	88	88	92	88	88	85	85	115	115
	X	mm.	680	680	680	1.340	1.340	1.340	2.000	2.000	2.000	1.820	1.820	2.720	2.720
Entrada	ODF (4)	1/2"	5/8"	5/8"	3/4"	7/8"	7/8"	7/8"	1 1/8"	1 1/8"	1 1/8"	1 1/8"	1 3/8"	1 3/8"	
Salida	ODF (4)	1/2"	5/8"	5/8"	5/8"	7/8"	7/8"	7/8"	7/8"	7/8"	7/8"	1 1/8"	1 1/8"	1 1/8"	
Condensador	€				CONSULTAR - ACTUALIZANDO PRECIOS										

* Ø 500 mm. - 400V./III/50Hz. Δ : 115 W. máx - 0,30 A máx (3) - Y: 75 W. máx - 0,15 A máx (3)

* Ø 630 mm. - 400V./III/50Hz. Δ : 260 W. máx - 0,68 A máx (3) - Y: 160 W. máx - 0,32 A máx (3)

(1) Nivel de presión acústica medio en dB(A) de acuerdo con la norma EN 13487 (superficie de referencia paralelepípedica).

(2) Presión sonora en dB(A) medida a 10 m. superficie de medida paralelepípedica, en campo libre en plano reflectante, facilitado a título indicativo. Valores medidos según las condiciones nominales de funcionamiento de la batería limpia, bajo tensión nominal.

(3) Regulación de las protecciones contra las sobrecargas.

(4) ODF hembra para recibir el tubo del mismo Ø.

Suplemento por 2 circuitos iguales = LL€

Suplemento para otros circuitos: Precio Fijo LL€ + suplemento por circuito LL€





CONDENSADORES WA

12P/16P (500/375 r.p.m.)

Modelo WA			23	24	28	29
Potencia $\Delta T_1 = 15K$	kW. 12P Δ		21,8	22,4	32,7	33,7
	kW. 16P Y		16,6	16,8	24,9	25,1
Superficie	m ²		71,60	95,40	107,40	143,10
Volumen circuitos	dm ³		11,1	14,7	17,3	22,7
Ventilador*	Caudal aire	m ³ /h. 12P Δ	5.376	4.942	8.064	7.413
		m ³ /h. 16P Y	3.790	3.484	5.685	5.226
	Nº x Ø	mm.	2 x 630	2 x 630	3 x 630	3 x 630
Clase energética	12P Δ		C	C	C	C
	16P Y		B	B	B	B
Nivel sonoro	Lw (1) dB(A)	12P Δ	64	64	66	66
		16P Y	57	57	59	59
	Lp (2) dB(A)	12P Δ	33	33	35	35
		16P Y	26	26	28	28
Peso neto	Kg.	89	99	131	146	
Circuitos	Nº	8	8	12	16	
Dimensiones	A	mm.	1.870	1.870	2.770	2.770
	B	mm.	470	390	455	455
	C	mm.	150	150	160	160
	D	mm.	25	25	50	50
	E	mm.	45	55	45	60
	F	mm.	53	34	53	34
	G	mm.	85	85	115	115
	X	mm.	1.820	1.820	2.720	2.720
Entrada	ODF (4)		1 1/8"	1 1/8"	1 3/8"	1 3/8"
Salida	ODF (4)		7/8"	1 1/8"	1 1/8"	1 1/8"
Condensador	€	CONSULTAR - ACTUALIZANDO PRECIOS				

* Ø 630 mm. - 400V./III/50Hz. Δ : 190 W. máx - 0,5 A máx (3) - Y: 90 W. máx - 0,2 A máx (3)

- (1) Nivel de presión acústica medio en dB(A) de acuerdo con la norma EN 13487 (superficie de referencia paralelepípedica).
- (2) Presión sonora en dB(A) medida a 10 m. superficie de medida paralelepípedica, en campo libre en plano reflectante, facilitado a título indicativo. Valores medidos según las condiciones nominales de funcionamiento de la batería limpia, bajo tensión nominal.
- (3) Regulación de las protecciones contra las sobrecargas.
- (4) ODF hembra para recibir el tubo del mismo Ø.

Suplemento por 2 circuitos iguales = XX€

Suplemento para otros circuitos: Precio Fijo XX€ + suplemento por circuito XX€

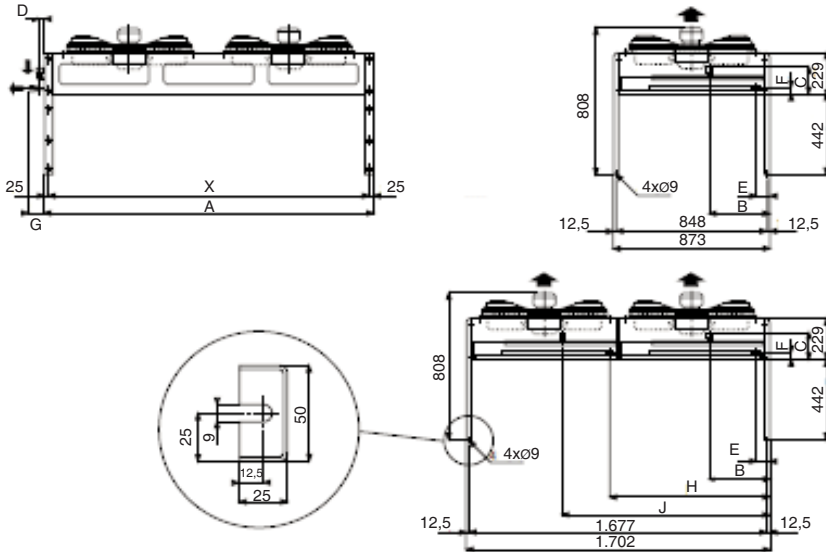




CONDENSADORES WA

AIRE VERTICAL

mm.



AIRE HORIZONTAL

mm.

