

**COMPACTOS VERTICALES PARED CENTRÍFUGOS GM-C**

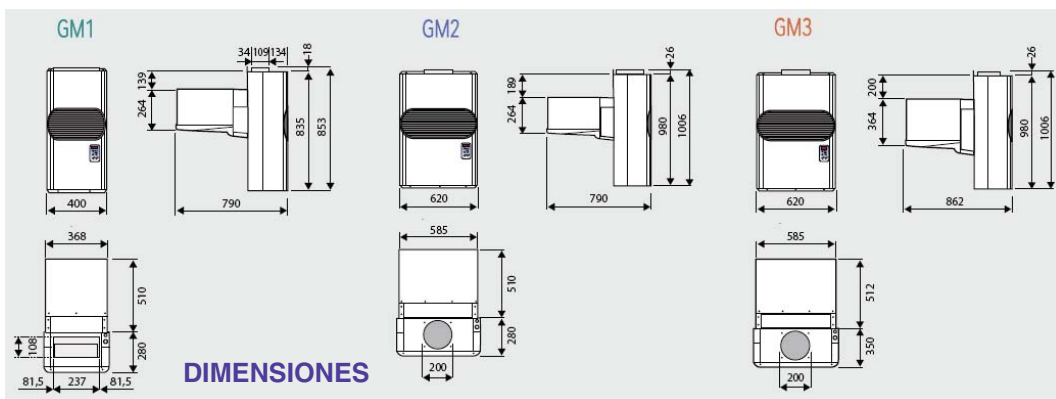
Los modelos de la SERIE GM-C son equipos compactos con ventilador centrífugo que se caracterizan por su gran versatilidad. El montaje se hace sobre la pared de la cámara.

La carrocería de la unidad condensadora y del evaporador está construida en plancha pintada con polvo epoxi.

Los compresores son de tipo hermético alternativo y funcionan con refrigerante R-404A.

**Los equipos GM cuentan con:**

- \* Compresor hermético.
- \* Presostato de alta.
- \* Presostato de baja.
- \* Expansión por capilar.
- \* Desescarche gas caliente.
- \* Sistema de eliminación automática del agua de condensación.
- \* Electrónica en el frontal del equipo.
- \* Cable para conexión del micro de puerta.
- \* Cable para la conexión de la resistencia de puerta (solo baja temperatura).
- \* Plafón de luz con bombilla.
- \* Ventilador centrífugo con presión disponible de 100Pa (10 m. de conducto).



**DIMENSIONES**

Para obtener rendimientos a +40°C. o +45°C. aplicar la siguiente fórmula reducida:

$$V_{+45}=0,85V_{+35} \quad Pot_{+45}=0,85 Pot_{+35} \quad \text{y} \quad V_{+40}=0,93V_{+35} \quad Pot_{+40}=0,93 Pot_{+35}$$

Base de cálculo	Media	Baja	Udad.
Aislamiento	80	100	mm.
Densidad de carga	250	250	Kg./m <sup>3</sup>
Movimiento mercancía	10%	10%	
Temperatura de entrada mercancía	25	-5	°C.
Calor específico de la mercancía	0,77	0,44	Kcal/Kg°C.
Horas de trabajo del compresor	18	18	horas
Temperatura exterior	35	35	°C.



**OPCIONALES:**

Resistencia de cárter . . . . .	79 €
Presostato control condensación . . . . .	109 €
Cataforésis en evaporador . . . . .	5%
Cataforésis en condensador . . . . .	5%
Cambio de voltaje . . . . .	5%
Condensación por agua . . . . .	15%
Sistema de gestión de alarmas vía e-mail (precio neto) . . . . .	573 €
Embalaje de madera . . . . .	3%
Mando a distancia 5 m. . . . .	273 €
Mando a distancia múltiple para controlar hasta 4 equipos en la misma cámara . . . . .	864 €

**COMPACTOS VERTICALES PARED CENTRÍFUGOS GM-C**

**MEDIA TEMPERATURA**

Código	Modelo	HP	Voltaje	Consumo kW	Carga gas Kg.	R-404A °C		Caudal CND m³/h.	Caudal Evap. m³/h.	Pot. Desc. kW	Nivel sonoro dB*	€
						W	m³					
CF0030	MGM103C28F	1/3	230/1~/50	0,6	0,70	779	4,7	600	600	SBR GCA	38	2.135
CF0031	MGM105C28F	1/2	230/1~/50	0,6	0,67	965	8	600	600		38	2.172
CF0032	MGM106C28F	5/8	230/1~/50	0,6	0,67	1.062	9,2	600	600		39	2.244
CF0033	MGM107C28F	3/4	230/1~/50	0,9	0,65	1.247	12	600	600		40	2.336
CF0034	MGM110C28F	1	230/1~/50	0,9	0,64	1.431	14	600	600		40	2.393
CF0035	MGM211C28F	1	230/1~/50	1,1	1,10	1.843	20	1.200	1.200		39	3.172
CF0036	MGM212C187F	1,2	230/1~/50	1,2	0,91	2.178	24	1.200	1.200		40	3.304
CF0037	MGM212C29F	1,2	400/3N~/50	1,6	0,91	2.178	24	1.200	1.200		40	3.304
CF0038	MGM213C187F	1,5	230/1~/50	1,5	0,88	2.475	29	1.200	1.200		41	3.393
CF0039	MGM213C29F	1,5	400/3N~/50	1,8	0,88	2.475	29	1.200	1.200		41	3.393
CF0040	MGM315C29F	1,7	400/3N~/50	1,8	1,28	3.221	42	1.500	1.800		47	3.956
CF0041	MGM320C29F	2	400/3N~/50	2,2	1,11	3.652	49	1.500	1.800		47	4.108

Rendimientos y Precios con refrigerante R-134a Consultar. - \* Nivel sonoro estimado a 10 m. según ISO 3746/79.

**BAJA TEMPERATURA**

Código	Modelo	HP	Voltaje	Consumo kW	Carga gas Kg.	R-404A - 20°C		Caudal CND m³/h.	Caudal Evap. m³/h.	Pot. Desc. kW	Nivel sonoro dB*	€
						W	m³					
CF0050	BGM110C28F	5/8	230/1~/50	0,6	0,60	740	5	600	600	SBR GCA	40	2.643
CF0051	BGM112C28F	3/4	230/1~/50	0,7	0,56	923	6,2	600	600		42	2.804
CF0052	BGM117C28F	1,2	230/1~/50	0,9	0,53	1.186	9,6	600	600		42	2.822
CF0053	BGM218C28F	1,2	230/1~/50	1,1	0,86	1.423	12	1.200	1.200		41	3.314
CF0054	BGM220C187F	1,7	230/1~/50	1,2	0,84	1.656	16	1.200	1.200		41	3.558
CF0056	BGM320C29F	2	400/3N~/50	1,5	0,96	2.192	25	1.500	1.800		46	4.148
CF0057	BGM330C29F	3	400/3N~/50	1,7	0,98	2.650	34	1.500	1.800		47	4.163
CF0058	BGM340C29F	4	400/3N~/50	2,9	1,16	2.985	41	2.200	2.100			5.448

\* Nivel sonoro estimado a 10 m. según ISO 3746/79.

