

POLIVALENTES - TÚNELES DE CONGELACIÓN PRS-PBX / CRS-CBX

Los modelos de la serie PRS-PBX son equipos polivalentes, que añaden a la versatilidad de la serie RS la posibilidad de utilizar la cámara en funcionamiento tanto de media como de baja temperatura.

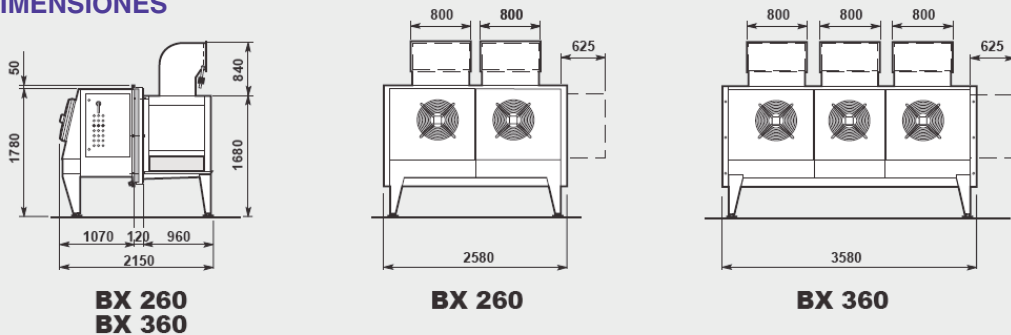
Los modelos de la serie CRS-CBX se caracterizan por ser utilizados para túneles de congelación e incorporan compresores semiherméticos de doble etapa.

En ambos casos, el montaje se realiza sobre pared, a través de un simple agujero. Su carrocería se distingue por la presencia de paneles frontales que se abren para facilitar el acceso a la instalación frigorífica.

Los equipos cuentan con:

- * Compresor hermético o semihermético (según modelo).
- * Presostato de alta.
- * Presostato de baja.
- * Filtro deshidratador.
- * Visor de líquido.
- * Control de condensación por presostatos.
- * Resistencia de precalentamiento.
- * Descarche eléctrico completamente automático.
- * Válvula de expansión montada en evaporador.
- * Panel de control remoto 5 m.
- * Cuadro eléctrico con protección magnetotérmica.
- * Recipiente de líquido con válvula de seguridad.

DIMENSIONES



Para obtener rendimientos a +40°C. o +45°C. aplicar la siguiente fórmula reducida:
 $V_{+45}=0,85V_{+35}$ $Pot_{+45}=0,85 Pot_{+35}$ $V_{+40}=0,93V_{+35}$ $Pot_{+40}=0,93 Pot_{+35}$



OPCIONALES:

| | |
|--|-------|
| Variador de velocidad termostático para control condensación | 411 € |
| Variador de velocidad presostático para control condensación | 467 € |
| Variador de velocidad BEST COP (Excepto los modelos BX) | 408 € |
| Cataforésis en evaporador | 5% |
| Cataforésis en condensador | 5% |
| Monitor de tensión | 280 € |
| Condensación por agua | 5% |
| Embalaje de madera | 3% |
| Mando a distancia múltiple para controlar hasta 4 equipos en la misma cámara . . . | 883 € |
| Sistema de gestión de alarmas vía e-mail (precio neto) | 573 € |



POLIVALENTES - TÚNELES DE CONGELACIÓN PRS-PBX / CRS-CBX

POLIVALENTES

| Código | Modelo | HP | Voltaje | Consumo kW | Carga gas Kg. | R-404A 0°C | | R-404A -20°C | | Caudal CND m³/h. | Caudal Evap. m³/h. | Pot. Desesc kW | € |
|--------|-------------|--------|------------|------------|---------------|------------|-------|--------------|-------|------------------|--------------------|----------------|--------|
| | | | | | | W | m³ | W | m³ | | | | |
| CF0810 | PRS135T765F | 3 H | 400/3N~/50 | 3,4 | 3 | 3.712 | 50 | 2.625 | 29 | 2.150 | 2.300 | 8,80 | 9.600 |
| CF0811 | PRS235T765F | 5 SH | 400/3N~/50 | 5,1 | 6 | 6.707 | 105 | 5.406 | 89 | 3.800 | 4.300 | 8,80 | 15.334 |
| CF0812 | PRS145T765F | 7,5 SP | 400/3N~/50 | 8,3 | 8 | 9.240 | 156 | 7.232 | 135 | 4.850 | 5.000 | 17,65 | 20.374 |
| CF0813 | PRS150T765F | 10 SP | 400/3N~/50 | 9,0 | 8 | 12.388 | 223 | 10.280 | 222 | 6.800 | 6.800 | 17,65 | 20.593 |
| CF0814 | PRS245T765F | 15 SP | 400/3N~/50 | 13,6 | 11 | 17.246 | 331 | 14.203 | 344 | 9.000 | 9.000 | 25,71 | 27.140 |
| CF0815 | PRS251T765F | 30 SH | 400/3N~/50 | 23,9 | 11 | 30.159 | 638 | 24.898 | 727 | 13.700 | 13.700 | 25,71 | 38.845 |
| CF0816 | PBX260T765F | 60 SH | 400/3N~/50 | 31,5 | 50 | 41.963 | 1.140 | 33.957 | 1.179 | 22.300 | 21.800 | 25,71 | 63.236 |
| CF0817 | PBX360T765F | 80 SH | 400/3N~/50 | 39,0 | 60 | 62.901 | 1.780 | 51.629 | 1.944 | 33.300 | 32.800 | 38,28 | 86.996 |

H = Hermético / SH = Semihermético / SP = Semihermético Parcializado.

TÚNELES DE CONGELACIÓN

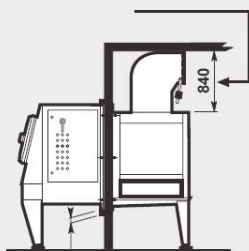
| Código | Modelo | HP | Voltaje | Consumo kW | Carga de gas Kg. | Caudal CND m³/h. | Caudal Evap. m³/h. | Pot. Desesc kW | € |
|--------|-------------|--------|------------|------------|------------------|------------------|--------------------|----------------|---------|
| CF0780 | CRS150N765F | 7,5 DS | 400/3N~/50 | 6,9 | 8 | 6.800 | 7.300 | 8,80 | 26.599 |
| CF0781 | CRS150T765F | 10 DS | 400/3N~/50 | 10,2 | 8 | 6.800 | 7.300 | 8,80 | 28.920 |
| CF0782 | CRS250N765F | 15 DS | 400/3N~/50 | 13,6 | 18 | 13.700 | 15.300 | 17,65 | 37.838 |
| CF0783 | CRS250T765F | 25 DS | 400/3N~/50 | 23,9 | 18 | 13.700 | 15.300 | 17,65 | 45.605 |
| CF0784 | CBX260T301F | 30 DS | 400/3N~/50 | 31,5 | 30 | 22.300 | 26.900 | 25,71 | 74.759 |
| CF0785 | CBX260T401F | 40 DS | 400/3N~/50 | 31,5 | 50 | 22.300 | 26.900 | 25,71 | 106.253 |
| CF0786 | CBX260T501F | 50 DS | 400/3N~/50 | 31,5 | 50 | 22.300 | 25.900 | 25,71 | 109.861 |
| CF0787 | CBX360T501F | 75 DS | 400/3N~/50 | 39,0 | 70 | 33.300 | 39.000 | 38,28 | 158.102 |

| Código | Modelo | R-404A W | | | |
|--------|-------------|----------|--------|--------|--------|
| | | -35°C | -40°C | -45°C | -50°C |
| CF0780 | CRS150N765F | 5.974 | 4.862 | 3.897 | 3.080 |
| CF0781 | CRS150T765F | 8.478 | 6.952 | 5.570 | 4.399 |
| CF0782 | CRS250N765F | 18.904 | 15.755 | 12.903 | 10.381 |
| CF0783 | CRS250T765F | 24.914 | 20.786 | 17.042 | 13.728 |
| CF0784 | CBX260T301F | 29.532 | 24.667 | 20.258 | 16.347 |
| CF0785 | CBX260T401F | 43.626 | 36.375 | 29.806 | 23.998 |
| CF0786 | CBX260T501F | 49.828 | 41.572 | 34.084 | 27.455 |
| CF0787 | CBX360T501F | 74.742 | 62.358 | 51.126 | 41.183 |

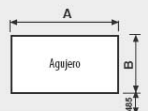


MONTAJE

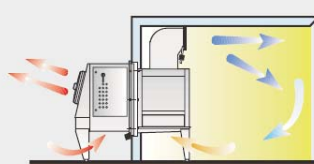
Distancia mínima permitida



| mm | A | B |
|-------|-------|-------|
| BX260 | 2.440 | 1.310 |
| BX360 | 3.440 | 1.310 |



Ver dimensiones de los modelos:
135-235-145-150-250-251 en pág. ??



Distribución de aire en cámara

