

COMERCIALES PARTIDOS SUELO CENTRÍFUGOS DBO-C

Los modelos de la serie DBO-C son equipos partidos cuya unidad condensadora se instala en suelo o techo, en el exterior de la cámara con ventilador centrífugo. El evaporador se instala en el techo interior de la cámara.

Se entregan listos para usar, testados y precargados de refrigerante.

Compresores de tipo alternativo hermético o semihermético con R-404A.

Evaporador con válvula de expansión para el montaje en techo, cúbicos o doble flujo, con desagüe de condensación.

Los equipos DBO-C cuentan con:

- * Compresor hermético.
- * Recipiente de líquido con válvula de seguridad según modelos.
- * Filtro deshidratador.
- * Visor de líquido.
- * Válvula de expansión termostática.
- * Desescarche eléctrico.
- * Centralita electrónica de control ZANOTTI.
- * Cuadro eléctrico protegido con fusibles (121-123-221-135).
- * Cuadro eléctrico con protección magnetotérmica (140-340).
- * Presostato de alta.
- * Presostato de baja.
- * Cable potencia 3 m.
- * Conectores rápidos para interconexión eléctrica (hasta el modelo 135).
- * Panel de control remoto 5 m.
- * Control de condensación mediante variador de velocidad termostático (235-340).
- * Resistencia de cárter (235-340).
- * Ventilador centrífugo con presión disponible de 100 Pa (10 m. de conducto)

Bases de cálculo	Media	Baja	Udad.
Aislamiento	80	100	mm.
Densidad de carga	250	250	Kg./m ³
Movimiento mercancía	10%	10%	
Temperatura de entrada mercancía	25	-5	°C.
Calor específico de la mercancía	0,77	0,44	Kcal/Kg°C.
Horas de trabajo del compresor	18	18	horas
Temperatura exterior	35	35	°C.

Para obtener rendimientos a +40°C. o +45°C. aplicar la siguiente fórmula reducida:

$$V_{+45}=0,85V_{+35} \quad Pot_{+45}=0,85 Pot_{+35}$$

$$V_{+40}=0,93V_{+35} \quad Pot_{+40}=0,93 Pot_{+35}$$

OPCIONALES:

Resistencia de cárter (121-123-221-235)	76 €
Presostato control condensación	106 €
Cataforésis en evaporador	5%
Cataforésis en condensador	5%
Monitor de tensión	270 €
Cambio de voltaje	5%
Embalaje de madera	3%
Plafón de luz con bombilla	51 €
Sistema de gestión de alarmas vía e-mail (precio neto)	561 €
Mando a distancia múltiple para controlar hasta 4 equipos en la misma cámara	824 €



COMERCIALES PARTIDOS SUELO CENTRÍFUGOS DBO-C

ALTA TEMPERATURA

Código	Modelo	HP	Voltaje	Consumo kW	Carga gas Kg.	R-404A +12°C		€
						W	m³	
CF0070	ADB201NOC118F	1/2	230/1~/50	0,6	1,5	1.400	19	CONSULTAR
CF0071	ADB201TOC118F	5/8	230/1~/50	0,7	1,5	1.700	24	
CF0072	ADB201POC118F	3/4	230/1~/50	0,8	1,5	2.400	34	
CF0073	ADB202NOC118F	1	230/1~/50	1,0	2,0	2.900	40	
CF0074	ADB202TOC451F	1 1/4	230/1~/50	1,1	2,0	3.200	45	
CF0075	ADB202TOC50F	1 1/4	400/3N~/50	1,1	2,0	3.200	45	
CF0076	ADB203NOC451F	1 3/4	230/1~/50	1,6	2,7	5.200	75	
CF0077	ADB203NOC50F	1 3/4	400/3N~/50	1,6	2,7	5.200	75	
CF0078	ADB203TOC50F	2	400/3N~/50	1,9	2,7	6.800	84	
CF0079	ADB204TOC970F	2 1/4	400/3N~/50	2,4	3,5	7.400	111	
CF0080	ADB401NOC600F	2 1/4	400/3N~/50	2,6	6,0	8.500	125	
CF0081	ADB401TOC600F	3,5	400/3N~/50	3,2	6,0	9.200	135	

R-134a consultar precios y rendimientos

BAJA TEMPERATURA

Código	Modelo	HP	Voltaje	Consumo kW	Carga gas Kg.	R-404A -20°C		€	Baja silueta	Cúbico
						W	m³		€	€
CF0110	BDB121NOC118F	5/8	230/1~/50	0,6	1,5	720	4,8	3.241		3.872
CF0111	BDB121TOC118F	3/4	230/1~/50	0,7	1,5	917	6	3.243		3.950
CF0112	BDB123TOC118F	1 1/4	230/1~/50	0,9	1,5	1.234	10	3.447		4.224
CF0113	BDB221NOC118F	1 1/4	230/1~/50	1,0	2,0	1.425	13	4.027		4.647
CF0114	BDB221TOC451F	1 3/4	230/1~/50	1,3	2,0	1.681	17	4.346		5.410
CF0115	BDB221TOC50F	1 3/4	230/1~/50	1,3	2,0	1.681	17	4.346		5.410
CF0116	BDB135NOC50F	2	400/3N~/50	2,3	2,7	2.102	23	4.552		5.362
CF0117	BDB135TOC50F	3	400/3N~/50	1,9	2,7	2.453	30	4.698		5.599
CF0118	BDB140NOC970F	3,5	400/3N~/50	2,3	3,5	2.888	39	6.843	6.971	
CF0119	BDB140TOC970F	4	400/3N~/50	3,0	7,1	3.315	49	7.020	7.680	
CF0120	BDB235NOC600F	6,5	400/3N~/50	4,1	8,5	4.245	71	9.385	9.760	



COMERCIALES PARTIDOS SUELO CENTRÍFUGOS DBO-C

MEDIA TEMPERATURA

Código	Modelo	HP	Voltaje	Consumo kW	Carga gas Kg.	R-404A 0°C		€
						W	m³	
CF0090	MDB121NOC118F	1/2	230/1~/50	0,6	1,5	911	7,4	2.979
CF0091	MDB121TOC118F	5/8	230/1~/50	0,7	1,5	1.088	9,5	3.064
CF0092	MDB123TOC118F	3/4	230/1~/50	0,8	1,5	1.264	12	3.204
CF0093	MDB221NOC118F	1	230/1~/50	1,0	2,0	1.854	20	3.724
CF0094	MDB221TOC451F	1 1/4	230/1~/50	1,1	2,0	2.108	24	3.871
CF0095	MDB221TOC50F	1 1/4	400/3N~/50	1,1	2,0	2.108	24	3.871
CF0096	MDB135NOC451F	1 3/4	230/1~/50	1,6	2,7	3.266	43	4.450
CF0097	MDB135NOC50F	1 3/4	400/3N~/50	1,6	2,7	3.266	43	4.450
CF0098	MDB135TOC50F	2	400/3N~/50	1,9	2,7	3.747	51	4.659
CF0099	MDB140TOC970F	2 1/4	400/3N~/50	2,4	3,5	4.286	65	6.873
CF0100	MDB235NOC600F	2 1/4	400/3N~/50	2,6	6,0	5.224	79	8.347
CF0101	MDB235TOC600F	3,5	400/3N~/50	3,2	6,0	5.971	96	8.378

R-134a consultar precios y rendimientos

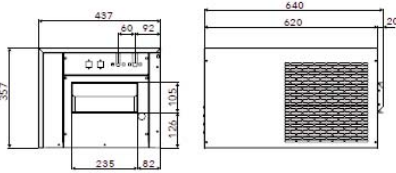
Modelo	HP	Voltaje	Consumo kW	Carga gas Kg.	R-404A 0°C		Baja silueta		Cúbico		Doble Flujo	
					W	m³	Cód	€	Cód	€	Cód	€
MDB121NOC118F	1/2	230/1~/50	0,6	1,5	911	7,4				713		469
MDB121TOC118F	5/8	230/1~/50	0,7	1,5	1.088	9,5				646		402
MDB123TOC118F	3/4	230/1~/50	0,8	1,5	1.264	12				749		505
MDB221NOC118F	1	230/1~/50	1,0	2,0	1.854	20				927		898
MDB221TOC451F	1 1/4	230/1~/50	1,1	2,0	2.108	24				1.001		972
MDB221TOC50F	1 1/4	400/3N~/50	1,1	2,0	2.108	24				1.001		972
MDB135NOC451F	1 3/4	230/1~/50	1,6	2,7	3.266	43				761		736
MDB135NOC50F	1 3/4	400/3N~/50	1,6	2,7	3.266	43				761		736
MDB135TOC50F	2	400/3N~/50	1,9	2,7	3.747	51				959		852
MDB140TOC970F	2 1/4	400/3N~/50	2,4	3,5	4.286	65				992		1.103
MDB235NOC600F	2 1/4	400/3N~/50	2,6	6,0	5.224	79				428		939
MDB235TOC600F	3,5	400/3N~/50	3,2	6,0	5.971	96				356		1.028

R-134a consultar precios y rendimientos

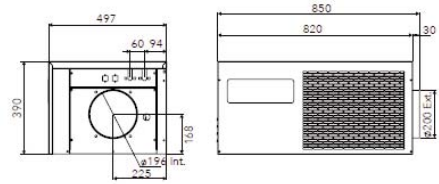


COMERCIALES PARTIDOS SUELO CENTRÍFUGOS DBO-C

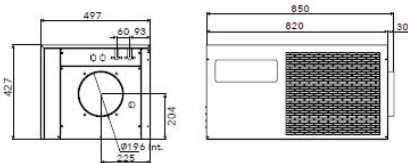
DBO-C 121



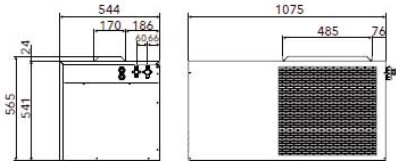
DBO-C 221



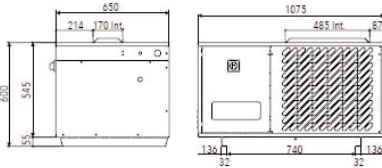
DBO-C 135



DBO-C 140

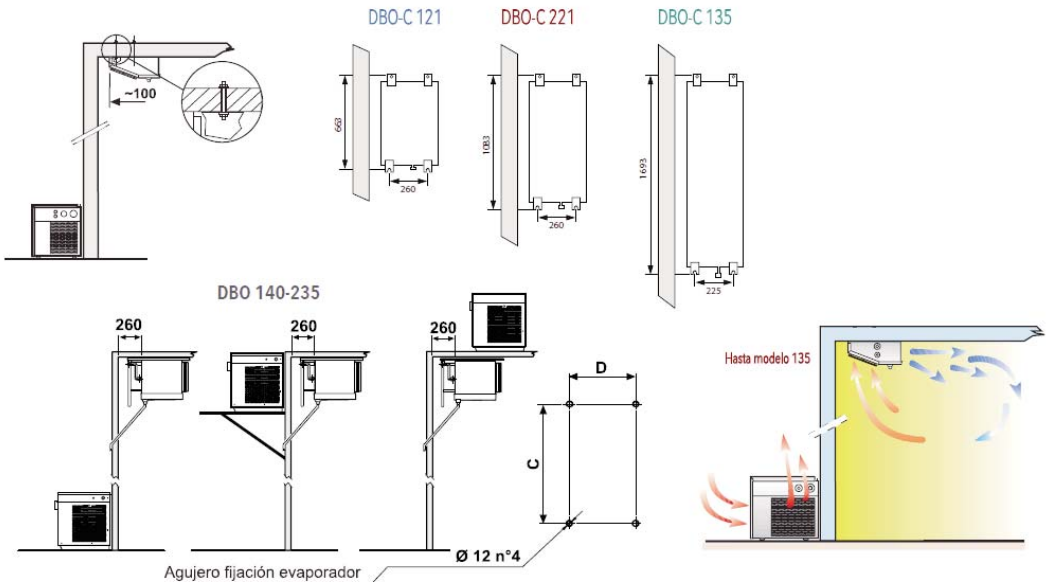


DBO-C 235



DIMENSIONES

Medidas de los evaporadores de baja silueta, cúbicos y doble flujo ver modelos DBO en página 47



Agujero fijación evaporador

Ø 12 n°4

mm	C	D
DBO140	605	540
DBO235	965	540

ESQUEMA MONTAJE
Distribución Aire en Cámara

COMERCIALES PARTIDOS SUELO CENTRÍFUGOS DBO-C

DATOS UNIDADES

Modelo	Caudal CND m³/h.	Caudal Evap. m³/h.	Pot. Desc. kW
ADB201NOC118F	750	500	DESCARGHE AIRE
ADB201TOC118F	750	1.000	
ADB201POC118F	750	1.000	
ADB202NOC118F	1.400	1.500	
ADB202TOC451F	1.400	1.500	
ADB202TOC50F	1.400	1.500	
ADB203NOC451F	1.500	2.000	
ADB203NOC50F	1.500	2.000	
ADB203TOC50F	1.500	2.000	
ADB204TOC970F	3.150	3.500	
ADB401NOC600F	3.100	3.500	
ADB401TOC600F	3.100	3.300	

Modelo	Caudal CND m³/h.	Caudal Evap. m³/h.	Pot. Desc. kW
MDB121NOC118F	750	600	0,45
MDB121TOC118F	750	600	0,45
MDB123TOC118F	750	600	0,45
MDB221NOC118F	1.400	1.200	0,80
MDB221TOC451F	1.400	1.200	0,80
MDB221TOC50F	1.400	1.200	0,80
MDB135NOC451F	1.500	1.800	1,10
MDB135NOC50F	1.500	1.800	1,10
MDB135TOC50F	1.500	1.800	1,30
MDB140TOC970F	3.150	2.300	1,40
MDB235NOC600F	3.100	4.600	3,00
MDB235TOC600F	3.100	4.600	3,00

Modelo	Caudal CND m³/h.	Caudal Evap. m³/h.	Pot. Desc. kW
BDB121NOC118F	750	600	0,55
BDB121TOC118F	750	600	0,55
BDB123TOC118F	750	600	0,55
BDB221NOC118F	1.400	1.200	0,90
BDB221TOC451F	1.400	1.200	0,90
BDB221TOC50F	1.400	1.200	0,90
BDB135NOC50F	1.500	1.800	1,40
BDB135TOC50F	1.500	1.800	1,40
BDB140NOC970F	3.150	2.300	1,40
BDB140TOC970F	3.150	2.300	1,40
BDB235NOC600F	3.100	4.600	3,10

Modelo Tubería	Líquido	Aspiración
ADB 201	1/4	1/2
ADB 202-203	3/8	5/8
ADB 204-401	7/8	3/8

Modelo Tubería	Líquido	Aspiración
MDB 121-123	1/4	1/2
MDB 221-135	3/8	5/8
MDB 140-235	7/8	3/8

Modelo Tubería	Líquido	Aspiración
BDB 121-123	1/4	1/2
BDB 121-135	3/8	5/8
BDB 140	1 1/8	3/8
BDB 235	1 3/8	1/2

