

UNIDADES CONDENSADORAS HERMÉTICAS CU

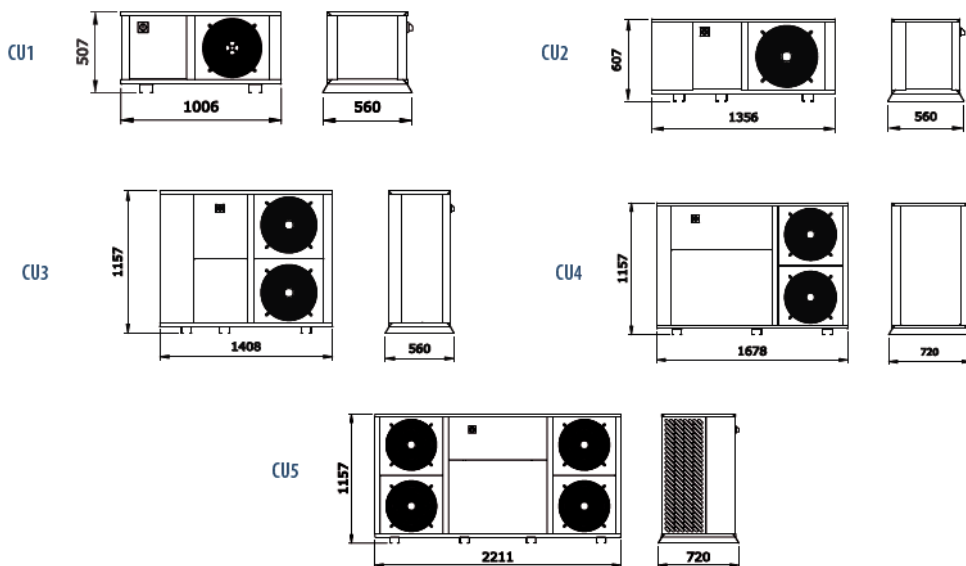
Los modelos de la serie CU HERMÉTICAS son unidades condensadoras con compresor hermético, ya sea L' unite Hermetique, Manuexp o Scroll Copeland y que funcionan con refrigerante R-404A.

El montaje se hace sobre suelo o sobre la cámara.

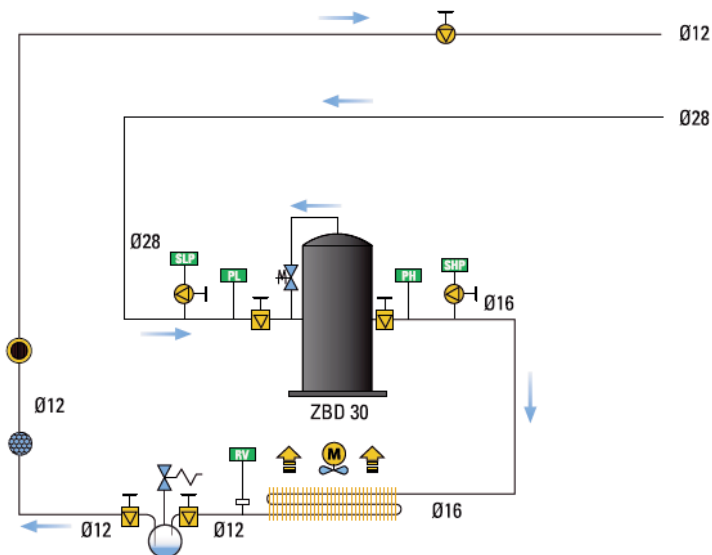
Pueden ser instaladas en el exterior sin ningún tipo de protección adicional

La carrocería de la unidad condensadora está construida en plancha pintada con polvo epoxi.

DIMENSIONES



ESQUEMA FRIGORÍFICO



UNIDADES CONDENSADORAS HERMÉTICAS CU-U

MEDIA TEMPERATURA

Código	Modelo	HP	Compresor	Voltaje	Consumo kW	Caudal Cond. m³/h.	R-404A- Tª Evap. W		€
							0°C	-10°C.	
CF2600	GCU1005U30F	1/2	CAE9460Z	230/1~/50	0,50	2.000	1.225	859	2.037
CF2601	GCU1006U30F	5/8	CAJ9480Z	230/1~/50	0,61	2.000	1.528	1.103	2.198
CF2602	GCU1007U30F	3/4	CAJ9510Z	230/1~/50	0,73	2.000	2.138	1.504	2.223
CF2603	GCU1010U30F	1	CAJ9513Z	230/1~/50	0,87	1.850	2.527	1.784	2.318
CF2604	GCU1012U30F	1,2	CAJ4517Z	230/1~/50	0,96	1.850	2.786	2.009	2.382
CF2605	GCU2015U30F	1,5	CAJ4519Z	230/1~/50	1,80	3.900	4.029	2.822	2.882
CF2606	GCU2018U30F	1,8	TFH4524Z	400/3N~/50	1,95	3.900	4.635	3.143	3.068
CF2607	GCU2023U30F	2,3	TFH4531Z	400/3N~/50	2,16	3.900	5.996	4.064	3.115
CF2608	GCU2035U30F	3,5	TFH4540Z	400/3N~/50	3,45	3.600	7.278	5.154	3.650
CF2609	GCU3040U30F	4	TAG4546Z	400/3N~/50	3,06	7.800	8.836	5.833	5.259
CF2610	GCU3045U30F	4,5	TAG4553Z	400/3N~/50	3,31	7.800	9.647	6.469	5.354
CF2611	GCU3050U30F	5	TAG4561Z	400/3N~/50	3,40	7.800	11.091	7.509	5.402
CF2612	GCU3060U30F	6	TAG4568Z	400/3N~/50	3,87	7.300	12.547	8.665	5.979
CF2613	GCU3065U30F	6,5	TAG4573Z	400/3N~/50	4,44	7.300	13.207	9.211	6.080

Rendimientos y Precios con refrigerante R-134a Consultar. - Temperatura exterior +35°C.

BAJA TEMPERATURA

Código	Modelo	HP	Compresor	Voltaje	Consumo kW	Caudal Cond. m³/h.	R-404A- Tª Evap. W		€
							-25°C	-30°C.	
CF2615	HCU1010U30F	1	CAJ2432Z	230/1~/50	0,44	2.000	674	513	2.107
CF2616	HCU1012U30F	1,2	CAJ2440Z	230/1~/50	0,51	2.000	776	600	2.144
CF2617	HCU1015U30F	1,5	CAJ2446Z	230/1~/50	0,62	2.000	1.083	843	2.182
CF2618	HCU1017U30F	1,7	CAJ2464Z	230/1~/50	0,94	2.000	1.345	1.060	2.203
CF2619	HCU1020U30F	2	FH2480Z	230/1~/50	1,17	1.850	1.793	1.400	2.680
CF2620	HCU2025U30F	2,5	TFH2511Z	400/3N~/50	1,90	3.900	2.647	2.026	2.923
CF2621	HCU2035U30F	3,5	TAG2516Z	400/3N~/50	2,24	3.600	3.835	2.955	3.650
CF2622	HCU3040U30F	4	TAG2522Z	400/3N~/50	3,08	7.800	4.998	3.932	4.546

Los modelos de la serie CU-U son unidades condensadoras carrozadas y equipadas con compresor hermético L' unite Hermetique, cuadro eléctrico de potencia con maniobra de paro por baja presión (PUMP DOWN), insonorización simple en la zona del compresor, ventiladores de 6 polos con bajo nivel sonoro, control de condensación mediante presostato, filtro y visor de líquido y presostato de alta y baja presión.

OPCIONALES:

Resistencia de cárter	79 €
Insonorización residencial (CU1)	180 €
Insonorización residencial (CU2)	269 €
Insonorización residencial (CU3)	326 €
Variador de velocidad termostático	229 €
Variador de velocidad presostático	365 €
Variador de velocidad BEST COP	283 €
Ventilador radial (CU1)	675 €
Ventilador radial (CU2)	819 €
Ventilador radial (CU3)	951 €
Separador de aspiración	391 €
Separador de aceite	375 €
Monitor de tensión	283 €
Embalaje de madera	3 %



UNIDADES CONDENSADORAS HERMÉTICAS CU-H

MEDIA TEMPERATURA

Código	Modelo	HP	Compresor	Voltaje	Consumo kW	Caudal Cond. m³/h.	R-404A- T ^º Evap. W		€
							0ºC	-10ºC.	
CF2630	GCU2018H30F	1,8	MTZ 22JC4	400/3N~/50	1,70	3.900	4.597	3.132	3.068
CF2631	GCU2023H30F	2,3	MTZ 28JE4	400/3N~/50	2,06	3.900	5.654	3.770	3.115
CF2632	GCU2027H30F	2,7	MTZ 32JF4	400/3N~/50	2,43	3.600	6.521	4.358	3.606
CF2633	GCU2035H30F	3,5	MTZ 40JH4	400/3N~/50	2,84	3.600	7.756	5.351	3.664
CF2634	GCU3040H30F	4	MTZ 50HK4	400/3N~/50	3,61	7.800	10.763	7.146	5.320
CF2635	GCU3050H30F	5	MTZ 64HM4	400/3N~/50	4,59	7.800	13.773	9.339	5.402
CF2636	GCU3065H30F	6,5	MTZ 80HP4	400/3N~/50	5,40	7.300	16.406	11.456	5.900
CF2637	GCU5065H30F	6,5	MTZ 80HP4	400/3N~/50	5,81	15.600	18.367	12.507	7.863
CF2638	GCU5085H30F	8,5	MTZ 100HS4	400/3N~/50	6,90	15.600	20.903	13.940	8.798
CF2639	GCU5100H30F	10	MTZ 125HU4	400/3N~/50	7,78	14.600	26.669	18.168	9.902
CF2640	GCU5130H30F	13	MTZ 160HW4	400/3N~/50	9,60	14.600	31.928	22.264	10.365

Rendimientos y Precios con refrigerante R-134a Consultar. - Temperatura exterior +35ºC.

BAJA TEMPERATURA

Código	Modelo	HP	Compresor	Voltaje	Consumo kW	Caudal Cond. m³/h.	R-404A- T ^º Evap. W		€
							-25ºC	-30ºC.	
CF2645	HCU2023H30F	1	CAJ2432Z	230/1~/50	0,44	2.000	674	513	3.032
CF2646	HCU2027H30F	1,2	CAJ2440Z	230/1~/50	0,51	2.000	776	600	3.731
CF2647	HCU2035H30F	1,5	CAJ2446Z	230/1~/50	0,62	2.000	1.083	843	3.770
CF2648	HCU3040H30F	1,7	CAJ2464Z	230/1~/50	0,94	2.000	1.345	1.060	4.948
CF2649	HCU4075H30F	2	FH2480Z	230/1~/50	1,17	1.850	1.793	1.400	7.598
CF2650	HCU4085H30F	2,5	TFH2511Z	400/3N~/50	1,90	3.900	2.647	2.026	8.675

Los modelos de la serie CU-H son unidades condensadoras carrozadas y equipadas con compresor hermético Maneurop, cuadro eléctrico de potencia con maniobra de paro por baja presión (PUMP DOWN), insonorización simple en la zona del compresor, ventiladores de 6 polos con bajo nivel sonoro, control de condensación mediante presostato, filtro y visor de líquido y presostato de alta y baja presión.

OPCIONALES:

Resistencia de cárter	79 €
Insonorización residencial (CU1)	180 €
Insonorización residencial (CU2)	269 €
Insonorización residencial (CU3)	326 €
Capuchon compresor	310 €
Variador de velocidad termostático	229 €
Variador de velocidad presostático	365 €
Variador de velocidad BEST COP	283 €
Ventilador radial (CU2)	819 €
Ventilador radial (CU3)	951 €
Ventilador radial (CU5)	1.917 €
Separador de aspiración	391 €
Separador de aceite	375 €
Monitor de tensión	283 €
Embalaje de madera	3 %



UNIDADES CONDENSADORAS HERMÉTICAS CU-E

MEDIA TEMPERATURA

Código	Modelo	HP	Compresor	Voltaje	Consumo kW	Caudal Cond. m³/h.	R-404A- T ³ Evap. W		€
							0°C	-10°C.	
CF2660	GCU2023E119F	2,3	ZB19	400/3N~/50	2,17	3.900	5.933	4.343	3.957
CF2661	GCU2030E119F	3	ZB21	400/3N~/50	2,55	3.900	6.538	5.078	4.002
CF2662	GCU2035E119F	3,5	ZB26	400/3N~/50	2,96	3.600	8.094	5.947	4.339
CF2663	GCU2040E119F	4	ZB30	400/3N~/50	3,74	3.600	9.160	6.739	4.553
CF2664	GCU3050E119F	5	ZB38	400/3N~/50	4,79	7.800	12.142	8.868	5.792
CF2665	GCU3060E119F	6	ZB45	400/3N~/50	4,87	7.800	13.737	10.154	6.232
CF2666	GCU3070E119F	7,5	ZB50	400/3N~/50	5,54	7.300	15.685	11.269	7.608
CF2667	GCU5080E119F	8	ZB58	400/3N~/50	6,46	15.600	18.785	13.480	9.526
CF2668	GCU5090E119F	9	ZB66	400/3N~/50	7,09	15.600	20.636	15.009	9.777
CF2669	GCU5100E119F	10	ZB76	400/3N~/50	7,88	15.600	23.566	17.306	10.329
CF2670	GCU5130E119F	13	ZB95	400/3N~/50	9,71	15.600	28.872	21.109	11.164
CF2671	GCU5150E119F	15	ZB114	400/3N~/50	12,41	14.600	35.352	26.283	11.402

Rendimientos y Precios con refrigerante R-134a Consultar. - Temperatura exterior +35°C.

BAJA TEMPERATURA

Código	Modelo	HP	Compresor	Voltaje	Consumo kW	Caudal Cond. m³/h.	R-404A- T ³ Evap. W		€
							-25°C	-30°C.	
CF2675	HCU2030E119F	3	ZF09	400/3N~/50	2,55	3.900	2.805	2.321	4.614
CF2676	HCU2035E119F	3,5	ZF11	400/3N~/50	2,91	3.900	3.396	2.834	4.814
CF2677	HCU2040E119F	4	ZF13	400/3N~/50	2,81	3.900	3.782	3.159	4.946
CF2678	HCU2050E119F	5	ZF15	400/3N~/50	3,57	3.900	4.515	3.784	5.034
CF2679	HCU2060E119F	6	ZF18	400/3N~/50	3,66	3.600	5.517	4.618	6.389
CF2680	HCU3075E119F	7,5	ZF24	400/3N~/50	5,79	7.800	7.131	5.935	7.601
CF2681	HCU4100E119F	10	ZF33	400/3N~/50	7,01	7.300	9.759	8.075	10.702
CF2682	HCU4130E119F	13	ZF40	400/3N~/50	8,05	7.300	12.011	10.087	11.173
CF2683	HCU4150E119F	15	ZF48	400/3N~/50	10,26	7.300	13.761	11.824	12.236

Los modelos de la serie CU-E son unidades condensadoras carrozadas y equipadas con compresor hermético Scroll Copeland, cuadro eléctrico de potencia con maniobra de paro por baja presión (PUMP DOWN), insonorización simple en la zona del compresor, ventiladores de 6 polos con bajo nivel sonoro, control de condensación mediante presostato, filtro y visor de líquido y presostato de alta y baja presión.

OPCIONALES:

Insonorización residencial (CU1)	180 €
Insonorización residencial (CU2)	269 €
Insonorización residencial (CU3-4)	326 €
Insonorización residencial (CU5)	600 €
Capuchon compresor	185 €
Variador de velocidad termostático	229 €
Variador de velocidad presostático	365 €
Variador de velocidad BEST COP	283 €
Ventilador radial (CU2)	819 €
Ventilador radial (CU3)	951 €
Ventilador radial (CU5)	1.917 €
Separador de aspiración	391 €
Separador de aceite	375 €
Monitor de tensión	283 €
Embalaje de madera	3 %



UNIDADES CONDENSADORAS HERMÉTICAS CU-ED

MEDIA TEMPERATURA

Código	Modelo	HP	Compresor	Voltaje	Consumo kW	Caudal Cond. m³/h.	R-404A- Tª Evap. W				€
							0°C máx.	0°C mín.	-10°C máx.	-10°C mín.	
CF2690	GCU2030ED01F	3	ZBD21	400/3N~/50	2,24	3.900	5.965	597	4.441	44	6.407
CF2691	GCU2040ED01F	4	ZBD30	400/3N~/50	2,77	3.600	8.637	864	6.485	649	7.815
CF2692	GCU3050ED01F	5	ZBD38	400/3N~/50	3,74	7.800	11.252	1.125	8.312	831	9.952
CF2693	GCU3060ED01F	6	ZBD45	400/3N~/50	4,42	7.800	14.480	1.448	10.155	1.016	10.365
CF2694	GCU5080ED01F	8	ZBD58	400/3N~/50	6,53	15.600	18.894	1.889	13.586	1.359	12.990
CF2695	GCU5100ED01F	10	ZBD76	400/3N~/50	7,93	15.600	24.665	2.467	17.954	1.544	14.142

Rendimientos y Precios con refrigerante R-134a Consultar. - Temperatura exterior +35°C.



Los modelos de la serie CU-E son unidades condensadoras carrozadas y equipadas con compresor hermético Scroll Copeland, cuadro eléctrico de potencia con maniobra de paro por baja presión (PUMP DOWN), insonorización simple en la zona del compresor, ventiladores de 6 polos con bajo nivel sonoro, control de condensación mediante presostato, filtro y visor de líquido y presostato de alta y baja presión.

OPCIONALES:

Insonorización residencial (CU2)	269 €
Insonorización residencial (CU3-4)	326 €
Insonorización residencial (CU5)	600 €
Capuchon compresor	185 €
Variador de velocidad termostático	229 €
Variador de velocidad presostático	365 €
Ventilador radial (CU2)	819 €
Ventilador radial (CU3)	951 €
Ventilador radial (CU5)	1.917 €
Separador de aspiración	391 €
Separador de aceite	375 €
Monitor de tensión	283 €
Embalaje de madera	3 %

