



EQUIPOS COMPACTOS DE PARED - INTARBLOCK MCV-BCV

Descripción: Equipos compactos monoblock para montaje sobre pared en cámaras frigoríficas de pequeño tamaño de refrigeración y congelación.

Características:

- * Alimentación 230V-I-50Hz. o 400V-III-50Hz.
- * Reducida carga de refrigerante R-404A o R-134a.
- * Compresor hermético alternativo.
- * Presostatos de alta y baja presión.
- * Expansión por válvula termostática, (excepto en modelos MCV menores de 1,5 CV con expansión por capilar).
- * Protección magnetotérmica.
- * Desescarche por inyección de gas caliente.
- * Bandeja de condensados en acero inoxidable.
- * Evaporación automática de condensados.
- * Luz de cámara y cable interruptor de puerta.
- * Cable de resistencia de puerta (solo modelos BCV).
- * Tampón desmontable incluido.
- * Regulación electrónica multifunción.



Series CV-N: Equipos compactos preparados para montaje en ventana y equipados con tampón aislante desmontable para montaje acaballado.

Series CV-C: Versión centrífuga con condensador equipado con turbina centrífuga para la conducción al exterior del aire caliente de condensación.

Series CV-I: Equipos compactos aptos para intemperie para instalación en exterior en pequeñas cámaras frigoríficas a temperatura positiva o negativa.

Esquema de Instalación.

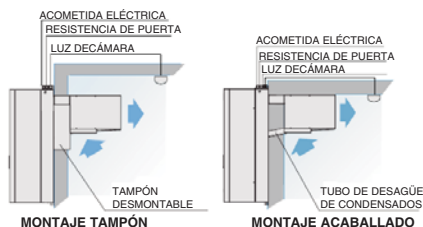
- * Montaje Tampón: Se suministra de serie un tampón desmontable para montaje directo sobre ventana en la cámara frigorífica.
- * Montaje Acaballado (excepto serie 0): Es posible realizar un montaje acaballado de forma sencilla, simplemente preparando un marco para su instalación y posteriormente colocando el techo de la cámara.

Diseño tropicalizado para temperatura ambiente de 45°C.

Válvula de expansión termostática.

Desescarche por gas caliente con control de temperatura.

Equipo compacto de carga reducida de refrigerante, menor a 2,5 Kg.



Controlador electrónico.

Los equipos INTARBLOCK incorporan de serie el avanzado controlador electrónico XWING.

La versión de alta eficiencia incorpora un controlador con funciones de programación horaria, monitorización y registro de datos según protocolo HACCP.

* Control de Tª con registro de Tª máxima y mínima.

* Función "Jet Cool" de enfriamiento rápido.

* Modo de funcionamiento nocturno.

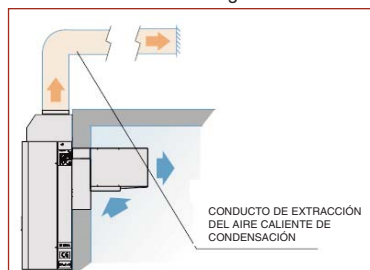


Ejemplo de Instalación



Versión Centrífuga.

Los equipos de la serie Intarblock centrífuga incorporan una turbina centrífuga para permitir la conducción hacia el exterior del aire caliente de descarga mediante conductos.



Conductos de extracción de aire

Dimensiones recomendadas para conductos de descarga en chapa, PVC o panel de lana de vidrio de 20 m. de longitud (cada codo a 90º equivale a 5 m. de longitud). Para conductos flexibles o semirígidos se recomienda utilizar una dimensión mayor.

Serie 0: Ø150mm.

Serie 1: <20m. Ø150mm. >20m. Ø200mm.

Serie 2: Ø200mm. ó 150x200mm.

Serie 3: Ø250mm. ó 150x300mm.



EQUIPOS COMPACTOS DE PARED - INTARBLOCK MCV-BCV

TEMPERATURA POSITIVA

R-134a

Código	Versión Axial Serie/Modelo axiales	Compresor		Potencia absorbida nominal kW.	Intensidad máxima absorbida A.	Caudal evap. m³/h.	Caudal cond. m³/h.	Carga refrig. Kg	Peso Kg.	Nivel presión sonora dB(A)*	€ Axial
		CV	Tensión								
CF6020	MCV-NY-0 010	3/8	230V-I	0,43	4,5	300	375	<1,0	36	28	1.369
CF6021	MCV-NY-0 015	1/2	230V-I	0,53	5,5	300	375	<1,0	38	29	1.581
CF6022	MCV-NY-1 015	1/2	230V-I	0,57	5,6	500	575	<1,0	60	29	1.744
CF6023	MCV-NY-1 026	3/4	230V-I	0,81	9,3	500	575	<1,0	69	34	1.946
CF6024	MCV-NY-1 033	1	230V-I	0,92	9,5	500	575	<1,0	70	34	2.056
CF6025	MCV-NY-2 033	1	230V-I	1,09	10,3	950	950	<1,5	88	35	2.532
CF6026	MCV-NY-2 053	1 1/2	230V-I ⁽⁴⁾	1,46	12,9	950	950	<1,5	89	39	2.836
CF6027	MCV-NY-3 053	1 1/2	230V-I ⁽⁴⁾	1,51	13,1	1.300	1.250	<2,0	117	38	3.276
CF6028	MCV-NY-3 074	2	230V-I ⁽⁴⁾	1,89	17,1	1.300	1.250	<2,0	114	41	3.559
CF6029	MCV-NY-3 108	5	400V-III	2,48	17,1	1.300	1.250	<2,0	116	43	3.790

TEMPERATURA POSITIVA

R-404A

Código	Versión Axial Serie/Modelo axiales	Compresor		Potencia absorbida nominal kW.	Intensidad máxima absorbida A.	Caudal evap. m³/h.	Caudal cond. m³/h.	Carga refrig. Kg	Peso Kg.	Nivel presión sonora dB(A)*	€ Axial
		CV	Tensión								
CF5000	MCV-NF-0 008	1/3	230V-I	0,47	4,5	300	375	<1,0	35	30	1.316
CF5001	MCV-NF-0 010	3/8	230V-I	0,57	5,9	300	375	<1,0	37	30	1.418
CF5002	MCV-NF-0 012	1/2	230V-I	0,64	6,7	300	375	<1,0	38	30	1.520
CF5003	MCV-NF-1 014	1/2	230V-I	0,80	7,1	500	575	<1,0	60	32	1.729
CF5004	MCV-NF-1 016	5/8	230V-I	0,87	8,0	500	575	<1,0	69	34	1.781
CF5005	MCV-NF-1 018	3/4	230V-I	1,02	9,3	500	575	<1,0	70	35	1.871
CF5006	MCV-NF-1 024	1	230V-I	1,18	12,3	500	575	<1,0	70	35	1.976
CF5007	MCV-NF-2 024	1	230V-I	1,36	11,9	950	950	<1,5	88	36	2.433
CF5008	MCV-NF-2 026	1 1/4	230V-I ⁽⁴⁾	1,47	12,3	950	950	<1,05	89	38	2.574
CF5009	MCV-NF-2 034	1 1/2	230V-I ⁽⁴⁾	1,95	16,9	950	950	<1,5	89	40	2.716
CF5010	MCV-NF-3 034	1 1/2	230V-I ⁽⁴⁾	2,07	17,1	1.300	1.250	<2,0	117	39	2.974
CF5011	MCV-NF-3 038	1 3/4	400V-III	1,97	7,9	1.300	1.250	<2,0	114	40	3.231

Refrigerante	Código	Modelo	Potencia frigorífica / Volumen cámara según temperatura de cámara ⁽¹⁾					
			0°C		+ 5°C		+ 10°C	
			W	m³	W	m³	W	m³
R-134a	CF6020	MCV-NY-0 010	610	4,0	758	7,0	907	12
	CF6021	MCV-NY-0 015	794	6,0	961	10	1.139	18
	CF6022	MCV-NY-1 015	972	7,2	1.199	14	1.453	23
	CF6023	MCV-NY-1 026	1.281	12	1.565	19	1.859	30
	CF6024	MCV-NY-1 033	1.454	16	1.743	25	2.037	41
	CF6025	MCV-NY-2 033	1.790	23	2.163	36	2.573	57
	CF6026	MCV-NY-2 053	2.153	31	2.609	41	3.103	72
	CF6027	MCV-NY-3 053	2.489	35	3.103	53	3.743	83
	CF6028	MCV-NY-3 074	3.239	36	3.938	70	4.667	97
	CF6029	MCV-NY-3 108	3.927	42	4.725	110	5.539	130
R-404A	CF5000	MCV-NF-0 008	610	4,0	738	7,0	860	12
	CF5001	MCV-NF-0 010	728	5,2	871	8,7	1.012	15
	CF5002	MCV-NF-0 012	808	6,0	961	10	1.118	18
	CF5003	MCV-NF-1 014	1.077	10	1.270	16	1.485	27
	CF5004	MCV-NF-1 016	1.184	12	1.386	19	1.615	30
	CF5005	MCV-NF-1 018	1.347	14	1.570	22	1.806	35
	CF5006	MCV-NF-1 024	1.468	16	1.739	25	2.039	41
	CF5007	MCV-NF-2 024	1.917	23	2.296	36	2.726	57
	CF5008	MCV-NF-2 026	2.149	26	2.526	40	2.945	63
	CF5009	MCV-NF-2 034	2.391	31	2.801	46	3.247	72
	CF5010	MCV-NF-3 034	2.690	35	3.200	53	3.730	83
CF5011	MCV-NF-3 038	3.020	41	3.580	62	4.220	87	



EQUIPOS COMPACTOS DE PARED - INTARBLOCK MCV-BCV

TEMPERATURA POSITIVA

R-134a

Código	Versión Centrifuga Serie/Modelo centrifugos	Compresor		Potencia absorbida nominal kW.	Intensidad máxima absorbida A.	Caudal evap. m³/h.	Caudal cond. m³/h.	Carga refrig. Kg	Peso Kg.	Nivel pres. sonora dB(A)*	P.e.d (2) (mmca)	€ Centrifugo
		CV	Tensión									
CF6030	MCV-NY-0 010	3/8	230V-I	0,43	4,5	300	375	<1,0	36	28	12	1.507
CF6031	MCV-NY-0 015	1/2	230V-I	0,53	5,5	300	375	<1,0	38	29	12	1.739
CF6032	MCV-NY-1 015	1/2	230V-I	0,57	5,6	500	575	<1,0	60	29	12	1.918
CF6033	MCV-NY-1 026	3/4	230V-I	0,81	9,3	500	575	<1,0	69	34	12	2.141
CF6034	MCV-NY-1 033	1	230V-I	0,92	9,5	500	575	<1,0	70	34	12	2.261
CF6035	MCV-NY-2 033	1	230V-I	1,09	10,3	950	950	<1,5	88	35	12	2.785
CF6036	MCV-NY-2 053	1 1/2	230V-I(4)	1,46	12,9	950	950	<1,5	89	39	12	3.119
CF6037	MCV-NY-3 053	1 1/2	230V-I(4)	1,51	13,1	1.300	1.250	<2,0	117	38	12	3.735
CF6038	MCV-NY-3 074	2	230V-I(4)	1,89	17,1	1.300	1.250	<2,0	114	41	12	4.058
CF6039	MCV-NY-3 108	5	400V-III	2,48	17,1	1.300	1.250	<2,0	116	43	12	4.321

TEMPERATURA POSITIVA

R-404A

Código	Versión Centrifuga Serie/Modelo centrifugos	Compresor		Potencia absorbida nominal kW.	Intensidad máxima absorbida A.	Caudal evap. m³/h.	Caudal cond. m³/h.	Carga refrig. Kg	Peso Kg.	Nivel pres. sonora dB(A)*	P.e.d (2) (mmca)	€ Centrifugo
		CV	Tensión									
CF5039	MCV-NF-0 008	1/3	230V-I	0,47	4,5	300	375	<1,0	35	30	12	1.461
CF5040	MCV-NF-0 010	3/8	230V-I	0,57	5,9	300	375	<1,0	37	30	12	1.574
CF5041	MCV-NF-0 012	1/2	230V-I	0,64	6,7	300	375	<1,0	38	30	12	1.687
CF5042	MCV-NF-1 014	1/2	230V-I	0,80	7,1	500	575	<1,0	60	32	12	1.911
CF5043	MCV-NF-1 016	5/8	230V-I	0,87	8,0	500	575	<1,0	69	34	12	1.964
CF5044	MCV-NF-1 018	3/4	230V-I	1,02	9,3	500	575	<1,0	70	35	12	2.054
CF5045	MCV-NF-1 024	1	230V-I	1,18	12,3	500	575	<1,0	70	35	12	2.159
CF5046	MCV-NF-2 024	1	230V-I	1,36	11,9	950	950	<1,5	88	36	12	2.719
CF5047	MCV-NF-2 026	1 1/4	230V-I(4)	1,47	12,3	950	950	<1,05	89	38	12	2.856
CF5048	MCV-NF-2 034	1 1/2	230V-I(4)	1,95	16,9	950	950	<1,5	89	40	12	2.999
CF5049	MCV-NF-3 034	1 1/2	230V-I(4)	2,07	17,1	1.300	1.250	<2,0	117	39	12	3.411
CF5050	MCV-NF-3 038	1 3/4	400V-III	1,97	7,9	1.300	1.250	<2,0	114	40	12	3.675

Refrigerante	Código	Modelo	Potencia frigorífica / Volumen cámara según temperatura de cámara (1)					
			0°C		+ 5°C		+ 10°C	
			W	m³	W	m³	W	m³
R-134a	CF6030	MCV-NY-0 010	610	4,0	758	7,0	907	12
	CF6031	MCV-NY-0 015	794	6,0	961	10	1.139	18
	CF6032	MCV-NY-1 015	972	7,2	1.199	14	1.453	23
	CF6033	MCV-NY-1 026	1.281	12	1.565	19	1.859	30
	CF6034	MCV-NY-1 033	1.454	16	1.743	25	2.037	41
	CF6035	MCV-NY-2 033	1.790	23	2.163	36	2.573	57
	CF6036	MCV-NY-2 053	2.153	31	2.609	41	3.103	72
	CF6037	MCV-NY-3 053	2.489	35	3.103	53	3.743	83
	CF6038	MCV-NY-3 074	3.239	36	3.938	70	4.667	97
	CF6039	MCV-NY-3 108	3.927	42	4.725	110	5.539	130
R-404A	CF5039	MCV-NF-0 008	610	4,0	738	7,0	860	12
	CF5040	MCV-NF-0 010	728	5,2	871	8,7	1.012	15
	CF5041	MCV-NF-0 012	808	6,0	961	10	1.118	18
	CF5042	MCV-NF-1 014	1.077	10	1.270	16	1.485	27
	CF5043	MCV-NF-1 016	1.184	12	1.386	19	1.615	30
	CF5044	MCV-NF-1 018	1.347	14	1.570	22	1.806	35
	CF5045	MCV-NF-1 024	1.468	16	1.739	25	2.039	41
	CF5046	MCV-NF-2 024	1.917	23	2.296	36	2.726	57
	CF5047	MCV-NF-2 026	2.149	26	2.526	40	2.945	63
	CF5048	MCV-NF-2 034	2.391	31	2.801	46	3.247	72
CF5049	MCV-NF-3 034	2.690	35	3.200	53	3.730	83	
CF5050	MCV-NF-3 038	3.020	41	3.580	62	4.220	87	


EQUIPOS COMPACTOS DE PARED - INTARBLOCK MCV-BCV
TEMPERATURA NEGATIVA
R-404A

Código	Versión Axial Serie/Modelo axiales	Compresor		Potencia absorbida nominal kW.	Intensidad máxima absorbida A.	Caudal evap. m³/h.	Caudal cond. m³/h.	Carga refrig. Kg	Peso Kg.	Nivel presión sonora dB(A)*	€
		CV	Tensión								Axial
CF5020	BCV-NF-0 018	5/8	230V-I	0,62	4,7	300	375	<1,0	38	33	1.826
CF5021	BCV-NF-1 026	3/4	230V-I	0,91	8,5	550	575	<1,0	60	38	2.106
CF5022	BCV-NF-1 034	1 1/4	230V-I	1,14	11,0	550	575	<1,0	60	40	2.164
CF5023	BCV-NF-2 034	1 1/4	230V-I	1,19	11,9	950	950	<1,5	89	41	2.311
CF5024	BCV-NF-2 054	1 3/4	230V-I ⁽⁴⁾	1,69	17,9	950	950	<1,5	102	42	2.638
CF5025	BCV-NF-2 074	2 1/2	230V-I ⁽⁴⁾	2,01	25,9	950	950	<1,5	102	43	2.890
CF5026	BCV-NF-3 074	2 1/2	230V-I ⁽⁴⁾	2,38	26,0	1.300	1.250	<2,0	131	43	3.231
CF5027	BCV-NF-3 086	3	400V-III	2,32	10,4	1.300	1.250	<2,0	117	40	3.373
CF5028	BCV-NF-3 096	3 1/2	400V-III	2,64	12,1	1.300	1.250	<2,0	129	50	3.588

TEMPERATURA NEGATIVA
R-404A

Código	Versión Centrifuga Serie/Modelo centrifugos	Compresor		Potencia absorbida nominal kW.	Intensidad máxima absorbida A.	Caudal evap. m³/h.	Caudal cond. m³/h.	Carga refrig. Kg	Peso Kg.	Nivel pres. sonora dB(A)*	P.e.d ⁽²⁾	€
		CV	Tensión								(mmca)	Centrifugo
CF5060	BCV-CF-0 018	5/8	230V-I	0,62	4,7	300	375	<1,0	38	33	12	1.990
CF5061	BCV-CF-1 026	3/4	230V-I	0,91	8,5	550	575	<1,0	60	38	12	2.291
CF5062	BCV-CF-1 034	1 1/4	230V-I	1,14	11,0	550	575	<1,0	60	40	12	2.344
CF5063	BCV-CF-2 034	1 1/4	230V-I	1,19	11,9	950	950	<1,5	89	41	12	2.598
CF5064	BCV-CF-2 054	1 3/4	230V-I ⁽⁴⁾	1,69	17,9	950	950	<1,5	102	42	12	2.924
CF5065	BCV-CF-2 074	2 1/2	230V-I ⁽⁴⁾	2,01	25,9	950	950	<1,5	102	43	12	3.173
CF5066	BCV-CF-3 074	2 1/2	230V-I ⁽⁴⁾	2,38	26,0	1.300	1.250	<2,0	131	43	12	3.675
CF5067	BCV-CF-3 086	3	400V-III	2,32	10,4	1.300	1.250	<2,0	117	40	12	3.817
CF5068	BCV-CF-3 096	3 1/2	400V-III	2,64	12,1	1.300	1.250	<2,0	129	50	12	4.033

Código	Modelo	Código	Modelo	Potencia frigorífica / Volumen cámara según temperatura de cámara ⁽¹⁾					
				- 25°C		- 20°C		- 15°C	
				W	m³	W	m³	W	m³
CF5020	BCV-NF-0 018	CF5060	BCV-CF-0 018	379	0,6	479	1,5	591	2,8
CF5021	BCV-NF-1 026	CF5061	BCV-CF-1 026	548	2,1	720	4,3	877	7,6
CF5022	BCV-NF-1 034	CF5062	BCV-CF-1 034	668	3,2	866	6,1	1.023	10
CF5023	BCV-NF-2 034	CF5063	BCV-CF-2 034	793	3,8	1.048	7,7	1.297	14
CF5024	BCV-NF-2 054	CF5064	BCV-CF-2 054	963	5,6	1.349	12	1.655	21
CF5025	BCV-NF-2 074	CF5065	BCV-CF-2 074	1.338	10	1.633	17	1.963	28
CF5026	BCV-NF-3 074	CF5066	BCV-CF-3 074	1.430	11	1.930	21	2.320	35
CF5027	BCV-NF-3 086	CF5067	BCV-CF-3 086	1.630	14	2.270	28	2.810	48
CF5028	BCV-NF-3 096	CF5068	BCV-CF-3 096	1.890	18	2.460	32	3.040	54



EQUIPOS COMPACTOS DE PARED - INTARBLOCK MCV-BCV

Opcionales

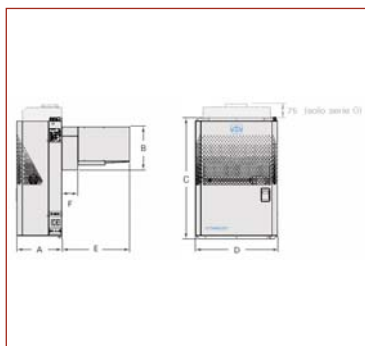
- *Refrigerante R-407A consultar
- *Cambio a alimentación 400V-III-50 Hz. (4) + 5%
- *Válvula de expansión (modelos media temperatura menores de 1,5 CV) +120 €
- *Micro-Interruptor de puerta + 50 €
- *Compuerta antirretorno (equipos centrifugos) . . + 25 €

(1) Las prestaciones nominales están referidas al funcionamiento con temperatura de cámara de 0°C. (MT) y -20°C. (BT), y temperatura exterior de 35°C.

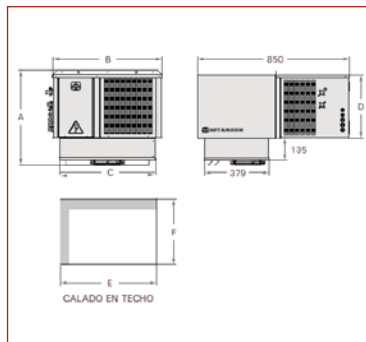
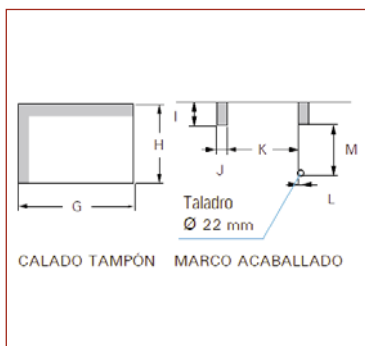
Volumen de cámara estimado según condiciones de las bases de cálculo (ver página ??).

- (2) Presión sonora en dB(A), en campo abierto a 10m. de la fuente.
- (3) Presión estática disponible en conductos de expulsión.
- (4) Unidades disponibles en tensión 400V-III-50Hz.

Dimensiones mm.	A	B	C	D	E	F	Embocadura turbina
Serie 0	306	510	683	420	250	50	Ø150 mm.
Serie 1	340	330	880	400	514	122	Ø150 mm.
Serie 2	340	330	920	620	514	122	Ø150 mm.
Serie 3	365	470	940	735	514	122	2xØ150 mm.



Dimensiones mm.	G	H	I	J	K	L	M
Serie 0	405	515	n/a				
Serie 1	380	335	75	41	295	13	233
Serie 2	600	335	75	36	523	13	233
Serie 3	710	475	75	41	611	22	356





EQUIPOS COMPACTOS DE PARED PARA INTEMPERIE - INTARBLOCK MCV-1/BCV-1

TEMPERATURA POSITIVA

R-404A

Código	Versión Axial Serie/Modelo axiales	Compresor		Potencia absorbida nominal kW.	Intensidad máxima absorbida A.	Caudal evap. m³/h.	Caudal cond. m³/h.	Carga refrig. Kg	Peso Kg.	Nivel presión sonora dB(A)*	€
		CV	Tensión								
CF5080	MCV-IF-1 010	3/8	230V-I	0,65	5,5	500	575	<1,0	59	32	2.192
CF5081	MCV-IF-1 012	1/2	230V-I	0,67	6,5	500	575	<1,0	60	30	2.262
CF5082	MCV-IF-1 014	1/2	230V-I	0,80	7,1	500	575	<1,0	60	32	2.334
CF5083	MCV-IF-1 016	5/8	230V-I	0,87	8,0	500	575	<1,0	69	34	2.404
CF5084	MCV-IF-1 018	3/4	230V-I	1,02	9,3	500	575	<1,0	70	35	2.525
CF5085	MCV-IF-1 024	1	230V-I	1,18	12,3	500	575	<1,0	70	35	2.667
CF5086	MCV-IF-2 024	1	230V-I	1,36	11,9	950	950	<1,5	88	36	3.284
CF5087	MCV-IF-2 026	1 1/4	230V-I ⁽⁴⁾	1,47	12,3	950	950	<1,0	89	38	3.476
CF5088	MCV-IF-2 034	1 1/2	230V-I ⁽⁴⁾	1,95	16,9	950	950	<1,5	89	40	3.667
CF5089	MCV-IF-3 034	1 1/2	230V-I ⁽⁴⁾	2,07	17,1	1.300	1.250	<2,0	117	39	4.015
CF5090	MCV-IF-3 038	1 3/4	400V-III	1,97	7,9	1.300	1.250	<2,0	114	40	4.362

Código	Modelo	Potencia frigorífica / Volumen cámara según temperatura de cámara ⁽¹⁾							
		- 5°C		0°C		+ 5°C		+ 10°C	
		W	m³	W	m³	W	m³	W	m³
CF5080	MCV-IF-1 010	630	3,5	799	6,4	966	11	1.157	19
CF5081	MCV-IF-1 012	767	4,9	930	8,2	1.118	14	1.317	23
CF5082	MCV-IF-1 014	893	6,3	1.077	10	1.270	16	1.485	27
CF5083	MCV-IF-1 016	985	7,4	1.184	12	1.386	19	1.615	30
CF5084	MCV-IF-1 018	1.138	9,3	1.347	14	1.570	22	1.806	35
CF5085	MCV-IF-1 024	1.207	10	1.468	16	1.739	25	2.039	41
CF5086	MCV-IF-2 024	1.554	14	1.917	23	2.296	36	2.726	57
CF5087	MCV-IF-2 026	1.795	17	2.149	26	2.526	40	2.945	63
CF5088	MCV-IF-2 034	1.996	20	2.391	31	2.801	46	3.247	72
CF5089	MCV-IF-3 034	2.230	23	2.690	35	3.200	53	3.730	83
CF5090	MCV-IF-3 038	2.500	27	3.020	41	3.580	62	4.220	97





EQUIPOS COMPACTOS DE PARED PARA INTEMPERIE - INTARBLOCK MCV-1/BCV-1

TEMPERATURA NEGATIVA

R-404A

Código	Versión Axial Serie/Modelo axiales	Compresor		Potencia absorbida nominal kW.	Intensidad máxima absorbida A.	Caudal evap. m³/h.	Caudal cond. m³/h.	Carga refrig. Kg	Peso Kg.	Nivel presión sonora dB(A)*	€
		CV	Tensión								
CF5100	BCV-IF-1 018	5/8	230V-I	0,67	7,3	500	575	<1,0	59	33	2.787
CF5101	BCV-IF-1 026	3/4	230V-I	0,91	8,5	500	575	<1,0	60	38	2.844
CF5102	BCV-IF-1 034	1 1/4	230V-I	1,14	11,0	500	575	<1,0	60	40	2.922
CF5103	BCV-IF-2 034	1 1/4	230V-I	1,19	11,9	950	950	<1,5	89	41	3.120
CF5104	BCV-IF-2 054	1 3/4	230V-I ⁽⁴⁾	1,69	17,9	950	950	<1,5	102	42	3.561
CF5105	BCV-IF-2 074	2 1/2	230V-I ⁽⁴⁾	2,01	25,9	950	950	<1,5	102	43	3.901
CF5106	BCV-IF-3 034	2 1/2	230V-I ⁽⁴⁾	2,38	26,0	1.300	1.250	<2,0	131	43	4.362
CF5107	BCV-IF-3 086	3	400V-III	2,32	10,4	1.300	1.250	<2,0	117	40	4.554
CF5108	BCV-IF-3 096	3 /12	400V-III	2,64	12,1	1.300	1.250	<1,5	129	50	4.844

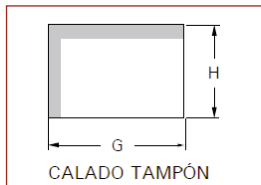
Código	Modelo	Potencia frigorífica / Volumen cámara según temperatura de cámara ⁽¹⁾					
		- 25°C		- 20°C		- 15°C	
		W	m³	W	m³	W	m³
CF5100	BCV-IF-1 018	383	1,0	489	2,0	655	4,4
CF5101	BCV-IF-1 026	548	2,1	720	4,3	877	7,6
CF5102	BCV-IF-1 034	668	3,2	866	6,1	1.023	10
CF5103	BCV-IF-2 034	793	3,8	1.048	7,7	1.297	14
CF5104	BCV-IF-2 054	963	5,6	1.349	12	1.655	21
CF5105	BCV-IF-2 074	1.338	10	1.633	17	1.963	28
CF5106	BCV-IF-3 034	1.430	11	1.930	21	2.320	35
CF5107	BCV-IF-3 086	1.630	14	2.270	28	2.810	48
CF5108	BCV-IF-3 096	1.890	18	2.460	32	3.040	54

Opcionales

- *Refrigerante R-407A consultar
- *Cambio a alimentación 400V-III-50 Hz. ⁽⁴⁾ ... + 5%
- *Micro-Interruptor de puerta + 50 €
- *Tratamiento anticorrosión en poliuretano de la batería de condensación + 4%
- *Tratamiento anticorrosión en epoxy de la batería de evaporación + 6%
- *Base hembra y clavija macho de conexión industrial + 60 €

- (1) Prestaciones nominales referidas al funcionamiento con temperatura de cámara de 0°C. (MT) y -20°C. (BT), y temperatura ambiente de 35°C. Volumen de cámara estimado según condiciones habituales de uso.
- (2) Nivel sonoro referido a nivel de presión acústica en dB(A), medido en campo abierto a 10m. de distancia de la fuente.
- (3) Modelos disponibles en tensión 400V-III-50Hz.

Dimensiones mm.	G	H
Serie 1	380	335
Serie 2	600	335
Serie 3	710	475



Dimensiones mm.	A	B	C	D	E	F
Serie 1	340	330	1.060	400	514	115
Serie 2	340	330	1.060	620	514	115
Serie 3	365	470	1.100	735	514	115

