

VENTILADORES CENTRÍFUGOS DE BAJA PRESIÓN

SERIE CBM

Ventiladores centrífugos de doble aspiración con motor incorporado, fabricados en chapa de acero galvanizado y rodete de álabes hacia adelante, equilibrado dinámicamente. Motores Clase F, con condensador permanente. De 4 ó 6 polos según versiones.

Tensión de alimentación: Monofásicos 230V-50Hz. Trifásicos 230/400V.-50Hz. Con brida de descarga, bajo demanda.

Los pies soporte (accesorio), permiten cuatro posiciones de la boca de descarga.

Código	Modelo (motores monofásicos)	€	Vel. (polos)	Potencia motor W.	Protec.	Cond. (mF / V)	Inten. máx. abs .A	Caudal máximo (m³/h.)	Temp. máxima del aire °C.	Nivel presión sonora* (dB(A))	Peso Kg.	Regulador tensión (opcional)	
												REB	RMB
MV2024	CBM-7/7 72W 6P C VR	268,80	6	72	IP44	3/450	0,6	1.080	50	51	6,7	1	1,5
MV6351	CBM-7/7 147W 4P RE VR	309,03	4	147	IP44	7/450	1,2	1.470	40	63	6,9	2,5	3,5
MV6359	CBM-9/9 200W 6P RE VR	483,47	6	200	IP55	5/450	1,8	2.700	40	63	14	2,5	3,5
MV2037	CBM-9/9 373W 4P C VR	354,12	4	373	IP44	10/450	3,9	2.900	40	68	12,4	5	8
MV2028	CBM-9/9 550W 4P C VR	408,88	4	550	IP44	25/450	3,9	3.270	40	69	14	5	8
MV2041	CBM-10/10 245W 6P C VR	357,87	6	245	IP44	8/450	3,1	3.460	40	64	14,6	5	3,5
MV2042	CBM-10/10 373W 4P C VR	403,26	4	373	IP44	25/450	4,5	3.390	40	66	15,3	5	8
MV2043	CBM-10/10 550W 4P C VR	411,34	4	550	IP44	25/450	4,5	3.390	40	66	15,3	5	8
MV2044	CBM-12/9 736W 6P C VR	617,06	6	736	IP44	20/450	7,6	5.760	40	70	24,2	10	8
MV2030	CBM-12/12 550W 6P VR	500,07	6	550	IP20	18/450	7,1	5.570	40	67	21,5	10	8
	CBM-12/12 736W 6P C VR	630,28	6	736	IP44	20/450	6,0	4.960	40	67	26,5	10	8

Código	Modelo (motores trifásicos)	€	Vel. (polos)	Potencia motor W.	Protec.	Inten. máx. abs A.		Caudal máximo (m³/h.)	Temp. máxima aire °C.	Nivel presión sonora* (dB(A))	Peso Kg.	Convertidor frecuencia VFTM (Opc).	
						230V	400V					1/230	3/400
MV2045	CBM-12/9 1.100W 6PT C	560,95	1.1006	1.100	IP44	7,3	4,2	6.710	40	74	24,5	1,5	1,5
MV2047	CBM-12/12 1.100W 6PT C	572,97	61.100	1.100	IP44	8,5	4,9	8.290	40	75	28,5	1,5	1,5
MV2048	CBM-15/15 2.200W 6PT CK	855,12	62.200	2.200	IP55	8,8	5,1	9.100	40	72	43,5	1,5	1,5

Modelo	Brida Descarga CBM	Soporte Motor Tensor	Rejillas de Protección
CBM-7/7	Brida Descarga CBM-7/7	Pie Soporte CBP/CBM-7/7	DEF-CBM-7
CBM-9/7	Brida Descarga CBM-9/7	Pie Soporte CBP/CBM-9/7	DEF-CBM-9
CBM-9/9	Brida Descarga CBM-9/9	Pie Soporte CBP/CBM-9/9	DEF-CBM-9
CBM-10/8	Brida Descarga CBM-10/8	Pie Soporte CBP/CBM-10/8	DEF-CBM-10
CBM-10/10	Brida Descarga CBM-10/10	Pie Soporte CBP/CBM-10/10	DEF-CBM-10
CBM-12/9	Brida Descarga CBM-12/9	Pie Soporte CBP/CBM-12/9	DEF-CBM-12
CBM-12/12	Brida Descarga CBM-12/12	Pie Soporte CBP/CBM-12/12	DEF-CBM-12
CBM-12/15			DEF-CBM-15

Código	Modelo (Juego de 2 pies)	€	Código	Modelo (Defensas)	€
MV2055	PIE SOPORTE CBP/CBM 7/7.5	9,44	MV2065	DEF-CBM-7	46,06
MV2056	PIE SOPORTE CBP/CBM 9/9	9,99	MV2066	DEF-CBM-9	66,61
MV2057	PIE SOPORTE CBP/CBM 10/10	14,88	MV2067	DEF-CBM-10	71,40
MV2058	PIE SOPORTE CBP/CBM 12/12	18,51	MV2068	DEF-CBM-12	90,90
			MV2069	DEF-CBM-15	118,96

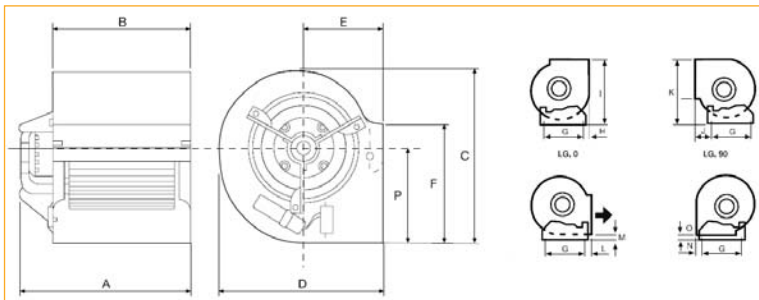
Código	Bridas de Descarga	€
MV2015	BRIDAS DESCARGA CBM 7/7	30,44
MV2016	BRIDAS DESCARGA CBM 7/9	30,95
MV2017	BRIDAS DESCARGA CBM 9/7	31,10
MV2018	BRIDAS DESCARGA CBM 9/9	32,61
MV2019	BRIDAS DESCARGA CBM 10/8	33,25
MV2020	BRIDAS DESCARGA CBM 10/10	34,48
MV2021	BRIDAS DESCARGA CBM 12/9	35,14
MV2022	BRIDAS DESCARGA CBM 12/12	36,91



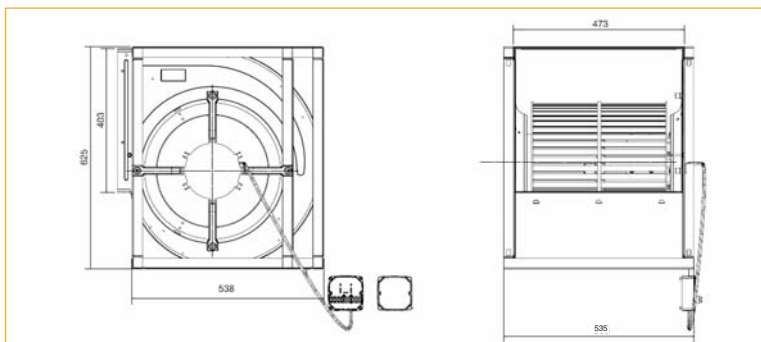


VENTILADORES CENTRÍFUGOS DE BAJA PRESIÓN

SERIE CBM - DIMENSIONES mm.



Tipo	A	B	C	D	E	F	G	H	I	J	K	L	M	N	O	P
CBM-7/7 6P (72W)	270	233	327	308	145	207	225	47,6	314	57	333	28	16,4	8,6	6	187
CBM-9/9 4P (550W)	371	300	390	381	184	260	296	34,5	382	69	395,5	68,5	39	34,5	6	221
CBM-10/10 6P (245W)	377	333	443	423	200	288	339	39	427	67	41,5	67	40	39	8	249
CBM-10/10 6P (373W)	418	333	443	423	200	288	339	39	427	67	45,5	67	40	39	8	249
CBM-10/10 4P (550W)	430	333	443	423	200	288	339	39	427	67	45,5	67	40	39	8	249
CBM-T-12/9 6P (1.100W)	416	311	521	490	229	341	407	40,5	496,5	69,5	528,5	69,5	38,5	41,5	4,5	293
CBM-T-12/12 6P (550W)	459	396	521	490	229	341	407	40,5	496,5	69,5	528,5	69,5	38,5	41,5	4,5	293
CBM-T-12/12 6P (1.100W)	460	396	521	490	229	341	407	40,5	496,5	69,5	528,5	69,5	38,5	41,5	4,5	293



VENTILADORES CENTRÍFUGOS DE BAJA PRESIÓN

SERIE CBM-RE

Ventiladores centrífugos de doble aspiración con motor incorporado, fabricados en chapa de acero galvanizado, rodetes de álabes hacia delante, equilibrado dinámicamente, motor de rotor exterior con rodamientos a bolas y protector térmico.

Motores IP44, Clase F (modelos 7/7 Y 7/9). IP55, Clase F (modelos 9/7 a 12/12). IP54, Clase F (modelos 12/12 1.100W y 15/15 2.200W). De 4 o 6 polos según versiones. Regulables por variación de tensión.

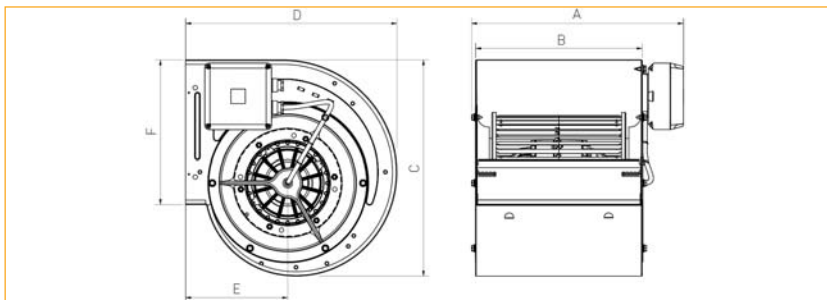
Tensión de alimentación: Monofásicos 230/400V-50Hz, regulables mediante variador de tensión.

Trifásicos 230/400V-50Hz, regulables por convertidor de frecuencia. (ver cuadro características).

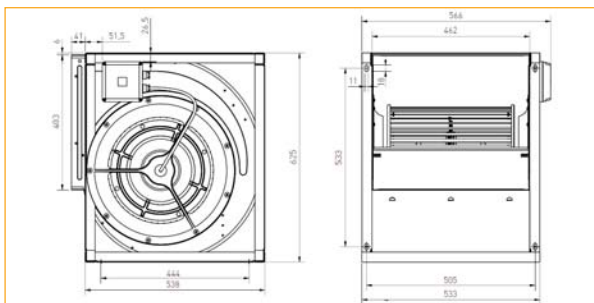
Código	Modelo (motores monofásicos)	€	Potencia motor útil (W)	Equiv. en mm.	Polos	Cond. (mF / V)	Inten. máxima absorb. m³/h.	Caudal máximo (m³/h.)	Nivel presión sonora* (dB(A))	Peso Kg.	Regulador de tensión	
											REB	RMB
MV6350	CBM-7/7 72W 6P RE VR	309,03	72	180/180	6	2,5/450	0,6	1.440	56	6,5	1	1,5
MV6351	CBM-7/7 147W 4P RE VR	309,03	147	180/180	4	7/450	1,3	1.650	59	6,9	2,5	1,5
MV6352	CBM-7/7 300W 4P RE VR	366,45	300	180/180	4	8/450	2,1	2.380	66	7,2	2,5	3,5
MV6353	CBM-7/9 72W 6P RE VR	355,20	72	180/240	6	2/450	0,9	1.850	60	6,5	1	1,5
MV6354	CBM-7/9 300W 4P RE VR	371,57	300	180/240	4	7/450	2,2	2.600	67	9,8	2,5	3,5
MV6355	CBM-9/7 200W 6P RE VR	477,86	200	240/180	6	5/450	1,4	2.090	63	13,5	2,5	1,5
MV6356	CBM-9/7 245W 6P RE VR	483,12	245	240/180	6	7/450	1,7	2.430	63	13,5	2,5	3,5
MV6358	CBM-9/7 420W 4P RE VR	509,91	420	240/180	4	15/450	3,2	2.600	68	14,5	5	3,5
MV6359	CBM-9/9 200W 6P RE VR	483,47	200	240/240	6	5/450	1,7	2.570	62	14	2,5	3,5
MV6360	CBM-9/9 245W 6P RE VR	488,15	245	240/240	6	4/450	2,2	2.850	64	14,1	2,5	3,5
MV6361	CBM-9/9 300W 4P RE VR	501,85	300	240/240	4	15/450	2,8	2.480	64	16,7	5	3,5
MV6362	CBM-9/9 550W 4P RE VR	536,87	550	240/240	4	20/450	4,3	3.470	71	17,7	5	8
MV6364	CBM-10/8 515W 6P RE VR	565,31	515	270/200	6	18/450	3,7	4.060	73	19,5	5	8
MV6365	CBM-10/8 550W 4P RE VR	572,36	550	270/200	4	20/450	4,2	2.900	68	18,6	5	8
MV6366	CBM-10/10 245W 6P RE VR	537,29	245	270/270	6	9/450	2,8	3.370	64	16	5	3,5
MV6367	CBM-10/10 515W 6P RE VR	574,03	515	270/270	6	18/450	3,6	4.450	69	17,5	5	8
MV6368	CBM-10/10 600W 4P RE VR	601,48	600	270/270	4	20/450	4,6	3.300	68	20,8	5	8
MV6369	CBM-12/9 515W 6P RE VR	625,21	515	320/240	6	18/450	4,1	4.195	65	21,5	5	8
MV6370	CBM-12/12 515W 6P RE VR	633,03	515	320/240	6	18/450	4,2	4.540	66	22	5	8

Código	Modelo (motores trifásicos)	€	Potencia motor W	Equiv. en mm.	Polos	Inten. máx. abs m³/h.		Caudal máximo (m³/h.)	Temp. máxima del aire °C.	Nivel presión sonora* (dB(A))	Peso Kg.	Convertidor frecuencia VFTM	
						230V	400V					1/230	3/400
						MV6371	CBM-7/7 250W 4P T RE VR					403,09	250
MV6372	CBM-9/7 550W 4P T RE VR	612,76	550	240/180	4	3,1	1,8	3.350	40	70	14	0,37	0,55
MV6373	CBM-9/9 245W 6P T RE VR	561,37	245	240/240	6	1,6	0,9	3.330	40	67	14,1	0,37	0,37
MV6374	CBM-9/9 550W 4P T RE VR	617,40	550	240/240	4	5,5	3,2	4.830	40	75	14,1	1,1	1,1
MV6375	CBM-10/8 245W 6P T RE VR	581,71	245	270/200	6	1,9	1,1	3.470	40	68	14,9	0,37	0,37
MV6376	CBM-10/8 350W 6P T RE VR	618,22	350	270/200	6	2,8	1,6	4.330	40	73	14,9	0,37	0,55
MV6377	CBM-10/8 550W 4P T RE VR	658,22	550	270/200	4	5,4	3,1	4.230	40	72	18,9	1,1	1,1
MV6378	CBM-10/10 245W 6P T RE VR	591,01	245	270/270	6	1,9	1,1	3.920	40	67	16	0,37	0,37
MV6379	CBM-10/10 350W 6P T RE VR	626,32	350	270/270	6	2,9	1,7	5.000	40	72	20	0,37	0,55
MV6380	CBM-10/10 550W 4P T RE VR	664,73	550	270/270	4	5,0	2,9	4.010	40	70	20	1,1	1,1
MV6381	CBM-10/10 750W 4P T RE VR	835,14	750	270/270	4	7,6	4,4	5.880	40	76	20	1,5	1,5
MV6382	CBM-12/12 550W 6P T RE VR	844,92	550	320/240	6	5,0	2,9	6.490	40	73	22	1,1	1,1
MV6383	CBM-12/12 1.100W 6P T RE VR	993,54	1.100	320/240	6	5,7	3,3	7.410	40	75	25	1,1	1,5
MV6384	CBM-15/15 2.200W 6P T RE VR K	1.442,33	2.200	380/380	6	12,2	7	11.650	40	75	43		3

VENTILADORES CENTRÍFUGOS DE BAJA PRESIÓN

SERIE CBM-RE - DIMENSIONES mm.

SERIE CBM-15/15 2.200 6PT RE VR K (mm) - DIMENSIONES

Tipo	A	B	C	D	E	F
CBM-7/7	296	233	328	309	145	207
CBM-7/9	363	300	328	309	145	207
CBM-9/7	316	233	390	381	184	260
CBM-9/9	382	300	390	381	184	260
CBM-10/8	340	267	443	423	200	288
CBM-10/10	407	333	443	423	200	288
CBM-12/9	382	311	521	490	229	341
CBM-12/12	466	396	521	490	229	341



Modelo	Brida Descarga CBM	Pie Soporte	Defensa
CBM-7/7	Brida Descarga CBM-7/7	Pie Soporte CBM-RE-7	DEF-CBM-RE-7
CBM-7/9	Brida Descarga CBM-7/9	Pie Soporte CBM-RE-7	DEF-CBM-RE-7
CBM-9/7	Brida Descarga CBM-9/7	Pie Soporte CBM-RE-9	DEF-CBM-RE-9
CBM-9/9	Brida Descarga CBM-9/9	Pie Soporte CBM-RE-9	DEF-CBM-RE-9
CBM-10/8	Brida Descarga CBM-10/8	Pie Soporte CBM-RE-10	DEF-CBM-RE-10
CBM-10/10	Brida Descarga CBM-10/10	Pie Soporte CBM-RE-10	DEF-CBM-RE-10
CBM-12/9	Brida Descarga CBM-12/9	Pie Soporte CBM-RE-12	DEF-CBM-RE-12
CBM-12/12	Brida Descarga CBM-12/12	Pie Soporte CBM-RE-12	DEF-CBM-RE-12

Código	Modelo (juego de 2 pies)	€
MV6390	PIE SOPORTE CBM-RE-7	9,76
MV6391	PIE SOPORTE CBM-RE-9	14,19
MV6392	PIE SOPORTE CBM-RE-10	15,56
MV6393	PIE SOPORTE CBM-RE-12	18,36

Código	Modelo	€
MV6395	DEFENSA DEF-CBM-RE-7	55,37
MV6396	DEFENSA DEF-CBM-RE-9	83,46
MV6397	DEFENSA DEF-CBM-RE-10	88,80
MV6398	DEFENSA DEF-CBM-RE-12	95,72

