

EXTRACTORES PARA CONDUCTO

SERIE SINLENTUB-100

Extractores helicoidales de bajo nivel sonoro, para intercalar en conducto, motor monofásico 230V. 50 Hz. con rodamientos a bolas, montado sobre silent-blocks, IP44, Clase II con protector térmico.



Código	Modelo	€	Vel. r.p.m	Potencia máx. abs. W	Caudal en desc. libre m³/h	Nivel pres. sonora* dB(A)	Ø conducto mm.	Longitud total mm.	Peso Kg.
MV2313	SILENTUB-100	40,69	2.450	12	100	37,5	100	131	0,5

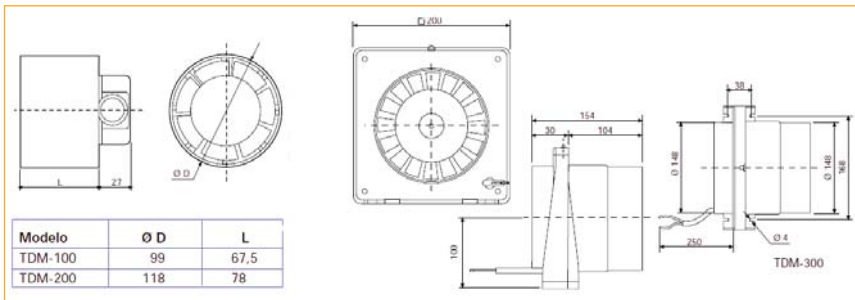
Soporte para fijación mural del SILENTUB

Código	Modelo	€
MV2314	PIE-100/120	5,52


SERIE TDM

Ventiladores helicoidales para intercalar en conductos, motor monofásico 230V. 50Hz. aislamiento Clase II, IPX4 con protector térmico. Pueden trabajar a temperaturas de hasta 40°C.

Código	Modelo	€	Vel. r.p.m	Potencia máx. abs. W	Caudal en desc. libre m³/h	Nivel pres. sonora* dB(A)	Ø conducto mm.	Longitud total mm.	Peso Kg.	
MV2336	TDM-100	30,18	2.500	13	110	40	100	68	0,4	
MV2337	TDM-200	39,10	2.600	25	200	44,5	120	78	0,6	
MV2338	TDM-300	54,59	2.160	25	285	42	150	154	0,8	
MV3209	GR-100	4,87	Reja de plástico					100		



EXTRACTORES

SERIE STYLVENT-HV

Ventiladores helicoidales con carcasa de plástico ABS, persiana incorporada, motor 230V. 50Hz.IPX4, Clase II. Gama compuesta por 3 diámetros: 150, 230 y 300 mm. con diferentes opciones de funcionamiento según las necesidades de la instalación.

Código	Modelo	€	Velocidad r.p.m.	Potencia absorbida W	Intensidad absorbida A	Caudales m³/h.			Nivel presión sonora* dB(A)		Dimensiones mm.			Peso Kg.
						Extracción		Imp.	Vel. rápida	Vel. lenta	L	A	H	
						Vel. rápida	Vel. lenta							
MV3175	HV-150 AE	78,40	1.800	32	0,19	225			39		230	131	251	2
MV3176	HV-150 M	80,33	1.800	32	0,19	225			39		230	131	251	2
MV3177	HV-150 A	90,63	1.800	32	0,19	225			39		230	131	251	2
MV3178	HV-230 AE	132,94	1.250	34	0,15	600		330	43		300	164	325	3,5
MV3179	HVE-230 AE	218,97	1.250	34	0,15	600		330	43		367	173	337	3,5
MV3180	HV-230 M	161,09	1.250	34	0,15	600	450	330	43	37	300	164	325	3,5
MV3181	HV-230 A	171,05	1.250	34	0,15	600	450	330	43	37	300	164	325	3,5
MV3182	HVE-230 A	250,63	1.250	34	0,15	600	450	330	43	37	367	173	337	3,5
MV3183	HV-230 RC	256,47	1.250	34	0,15	600	450	330	43	37	300	164	325	3,5
MV3184	HVE-230 RC	375,28	1.250	34	0,15	600	450	330	43	37	367	173	337	3,5
MV3185	HV-300 AE	153,12	1.150	68	0,30	1.100		700	46		368	172	403	5,1
MV3186	HV-300 M	189,12	1.150	68	0,30	1.100	750	700	46	38	368	172	403	5,1
MV3187	HV-300 A	198,88	1.150	68	0,30	1100	750	700	46	38	368	172	403	5,1
MV3188	HV-300 RC	276,75	1.150	68	0,30	1.100	750	700	46	38	368	172	403	5,1
MV3189	HV	6,51	Tornillería para instalación en muro											

Modelo	Versión encastrable	1 Vel.	2 Vel.	Reversible	Vent. natural	Acc. por cadena	Accesorios eléctricos			Radio control
							REB-1R	CR-150	CR-300	
HV-150 M		●				●				
HV-230 M			●	●	●	●				
HV-300 M			●	●	●	●				
HV-150 AE		●						●		
HV-230 AE		●		●			●			
HV-300 AE		●		●			●			
HV-150 A		●			●			●		
HV-230 A			●	●	●				●	
HV-300 A			●	●	●				●	
HV-230 RC			●	●	●					●
HV-300 RC			●	●	●					●
HVE-230 AE	●	●		●			●			
HVE-230 A	●		●	●	●				●	
HV-230 RC	●		●	●	●					●

EXTRACTORES

Accesorios Eléctricos para la serie STYLVENT-HV
REB-1R / CR-150 / CR-300

REB-1R: Regulador electrónico de velocidad. Incluye conmutador para invertir el sentido de giro del ventilador.

Aplicable únicamente para los modelos HV-230-AE, HV-300-AE y HVE-230-AE.

CR-150: Caja remota para los HV-150A con interruptor paro-marcha y conmutador para apertura y cierre de persiana.

CR-300: Caja remota para los HV-230A y HV-300A, compuesta por selector para los distintos modos de funcionamiento del ventilador (paro, ventilación natural, velocidad lenta, velocidad rápida) y un conmutador que selecciona el sentido del aire.

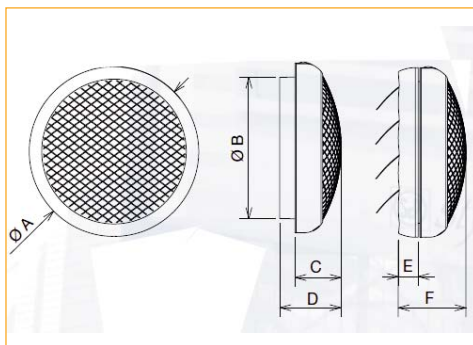
Tensión 220-240V. 50Hz. Protección IP40. Clase II.

Código	Modelo	€	Potencia VA	Int. máx A	Temperatura utilización °C.	Dimensiones mm.		
						L	A	H
MV3193	REB-1R	125,44	400	1	0-40	160	58	88
MV3194	CR-150	19,93	Control remoto			88	47	88
MV3195	CR-300	46,13	Control remoto			158	57	88
MV3196	HV/CR 300	11,96	Cable de interconexión (10 m. de longitud).					


SERIE HCM-N

Ventiladores helicoidales con carcasa de plástico ABS, persiana incorporada, motor 230v 50Hz. Clase B, IPX4, Clase II con protector térmico mediante fusible. Tensión 230V. 50Hz.

Código	Modelo	€	Vel. r.p.m.	Potencia absorbida desc. libre W	Caudal a descarga libre m³/h.	Nivel presión sonora dB(A)	Dimensiones mm.						Peso Kg.
							Ø A	Ø B	C	D	E	F	
MV3190	HCM-150 N	67,20	1.900	25	400	40	214	174	60	88	35	98	0,9
MV3191	HCM-180 N	77,81	2.000	24,8	600	41	255	205	86	120	35	105	1,7
MV3192	HCM-225 N	98,20	1.700	40	900	45	298	248	89	119	35	125	1,8

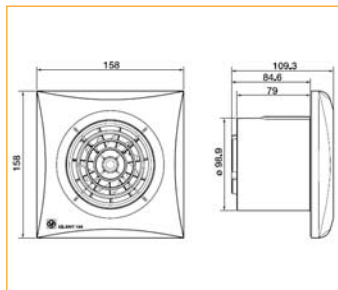


EXTRACTORES

SERIE SILENT-100

Ventiladores helicoidales de bajo nivel sonoro, caudal aproximado de 100 m³/h., compuerta antirretorno incorporada, luz piloto de funcionamiento, motor 230V. 50Hz. con rodamientos a bolas, montado sobre silent-blocks, IP45, Clase II, con protector térmico, para trabajar a temperaturas de hasta 40°C.

Prestaciones / Modelo	CZ	CRZ	CHZ	CDZ	CZ 12V.	CZ SILVER	CRZ SILVER
Luz piloto	●	●	●	●	●		
Compuerta antirretorno	●	●	●	●	●	●	●
Temporizador regulable		●	●	●			●
Higrostatto regulable			●				
Detectores de presencia				●			
Rodamientos a bolas	●	●	●	●	●	●	●
Color plateado						●	●



Código	Modelo	€	Vel. r.p.m.	Potencia absorbida desc. libre W	Caudal a descarga libre m ³ /h.	Nivel presión sonora dB(A)	Dimensiones mm.			Ø conducto mm.	Peso Kg.
							L	A	H		
MV3220	SILENT-100 CZ	55,04	2.100	8	95	26,5	158	109	158	100	0,47
MV3221	SILENT-100 CRZ	86,30	2.100	8	95	26,5	158	109	158	100	0,47
MV3222	SILENT-100 CHZ	118,46	2.100	8	95	26,5	158	109	158	100	0,47
MV3223	SILENT-100 CDZ	113,91	2.100	8	95	26,5	158	109	158	100	0,47
MV3224	SILENT-100 SILVER CZ	61,15	2.100	8	95	26,5	158	109	158	100	0,47
MV3225	SILENT-100 SILVER CRZ	91,97	2.100	8	95	26,5	158	109	158	100	0,47

SERIE SILENT-100 CZ 12V.

Modelos MBTS (Muy baja tensión de seguridad), 12V. Clase III, IP57.

Especialmente diseñados para trabajar dentro de la zona de seguridad al funcionar a una tensión de 12V.

Código	Modelo	€	Vel. r.p.m.	Potencia absorbida desc. libre W	Caudal a descarga libre m ³ /h.	Nivel presión sonora dB(A)	Dimensiones mm.			Ø conducto mm.	Peso Kg.
							L	A	H		
MV3226	SILENT-100 CZ 12 V.	61,15	2.100	8	95	26,5	158	109	158	100	0,47



Transformador CT-12/14

Transformador de seguridad que debe montarse fuera del alcance de una persona situada bajo la ducha o en el baño.

Tensiones entrada/salida: 230V/12V 50Hz. monofásicas, Clase II (doble aislamiento). IP21. Protegido por fusible.

Version **CT-12/14R** con temporizador. Características idénticas al CT-12/14 pero con un temporizador regulable entre 1 y 30 minutos. Ver Página 44

EXTRACTORES

SERIE SILENT-200

Ventiladores helicoidales de bajo nivel sonoro, caudal aproximado de 200 m³/h., compuerta antirretorno incorporada, luz piloto de funcionamiento, motor 230V. 50Hz. con rodamientos a bolas, montado sobre silent-blocks, IP45, Clase II, con protector térmico, para trabajar a temperaturas de hasta 40°C.

Prestaciones / Modelo	CZ	CRZ	CHZ
Luz piloto	●	●	●
Compuerta antirretorno	●	●	●
Temporizador regulable (entre 1 y 30 minutos.)		●	●
Humidostato regulable			●
Rodamientos a bolas	●	●	●



Motor montado sobre silent-blocks elásticos que absorben las vibraciones

Código	Modelo	€	Vel. r.p.m.	Potencia absorbida desc. libre W	Caudal a descarga libre m ³ /h.	Nivel presión sonora dB(A)	Dimensiones mm.			Ø conducto mm.	Peso Kg.
							L	A	H		
MV3227	SILENT-200 CZ	73,69	2.350	16	180	33	180	119	180	120	0,77
MV3228	SILENT-200 CRZ	105,79	2.350	16	180	33	180	119	180	120	0,77
MV3229	SILENT-200 CHZ	135,38	2.350	16	180	33	180	119	180	120	0,77

SERIE SILENT-300

Ventiladores helicoidales de bajo nivel sonoro, caudal aproximado de 300 m³/h., compuerta antirretorno incorporada, luz piloto de funcionamiento, motor 230V. 50Hz. con rodamientos a bolas, montado sobre silent-blocks, IP45, Clase II, con protector térmico, para trabajar a temperaturas de hasta 40°C.

Prestaciones / Modelo	CZ	CRZ	CHZ
Luz piloto	●	●	●
Compuerta antirretorno	●	●	●
Temporizador regulable (entre 1 y 30 minutos.)		●	●
Humidostato regulable			●
Rodamientos a bolas	●	●	●



Motor montado sobre silent-blocks elásticos que absorben las vibraciones

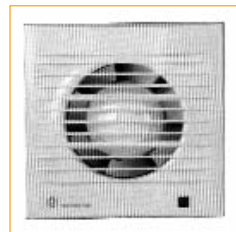
Código	Modelo	€	Vel. r.p.m.	Potencia absorbida desc. libre W	Caudal a descarga libre m ³ /h.	Nivel presión sonora dB(A)	Dimensiones mm.			Ø conducto mm.	Peso Kg.
							L	A	H		
MV3230	SILENT-300 CZ	85,24	1.700	29	280	32	214	149	214	150	1,25
MV3231	SILENT-300 CRZ	114,70	1.700	29	280	32	214	149	214	150	1,25
MV3232	SILENT-300 CHZ	151,75	1.700	29	280	32	214	149	214	150	1,25

EXTRACTORES

SERIE DECOR-100

Ventiladores helicoidales extraplanos con caudal aproximado de 100 m³/h. compuerta antirretorno incorporada, luz piloto de funcionamiento, motor 230V. 50Hz. IP44, Clase II, con protector térmico, para trabajar a temperaturas de hasta 40°C.

Prestaciones / Modelo	C	CZ	CR	CRZ	CH	CD	CDZ	CHZ V
Luz piloto	●	●	●	●	●	●	●	●
Compuerta antirretorno	●	●	●	●	●	●	●	●
Temporizador regulable			●	●	●	●	●	●
Higrostatto regulable					●			●
Detector de presencia						●	●	
Rodamientos a bolas		●		●			●	●
Función noche								



Código	Modelo	€	Vel. r.p.m.	Potencia absorbida desc. libre W	Caudal a descarga libre m ³ /h.	Nivel presión sonora dB(A)	Dimensiones mm.			Ø conducto mm.	Peso Kg.
							L	A	H		
MV3200	DECOR-100 C	40,80	2.500	13	95	40	158	85	158	100	0,44
MV3201	DECOR-100 CZ	52,45	2.500	13	95	40	158	85	158	100	0,44
MV3202	DECOR-100 CR	63,72	2.500	13	95	40	158	85	158	100	0,44
MV3203	DECOR-100 CRZ	82,25	2.500	13	95	40	158	85	158	100	0,44
MV3204	DECOR-100 CH	87,26	2.500	13	95	40	158	85	158	100	0,44
MV3205	DECOR-100 CD	87,26	2.500	13	95	40	158	85	158	100	0,44
MV3206	DECOR-100 CDZ	112,85	2.500	13	95	40	158	85	158	100	0,44
MV3208	DECOR-100 CHZ VISUAL	123,89	2.500	13	95	40	158	85	158	100	0,44
MV3209	GR-100	4,87	Reja de plástico (Ø conducto 100 mm.)								

SERIE DECOR-100C 12V.

Modelos MBTS (Muy baja tensión de seguridad), 12V. Clase III, IP57.

Especialmente diseñados para trabajar dentro de la zona de seguridad al funcionar a una tensión de 12V.

Código	Modelo	€	Vel. r.p.m.	Potencia absorbida desc. libre W	Caudal a descarga libre m ³ /h.	Nivel presión sonora dB(A)	Dimensiones mm.			Ø conducto mm.	Peso Kg.
							L	A	H		
MV3210	DECOR-100 C 12 V.	45,03	2.100	7	85	37	158	85	158	100	0,48


Transformador CT-12/14

Transformador de seguridad que debe montarse fuera del alcance de una persona situada bajo la ducha o en el baño.

Tensiones entrada/salida: 230V/12V 50Hz. Monofásicas, Clase II (doble aislamiento). IP21. Protegido por fusible.

Version **CT-12/14R** con temporizador. Características idénticas al CT-12/14 pero con un temporizador regulable entre 2 y 20 minutos. Ver Página 43

EXTRACTORES

SERIE DECOR-200

Ventiladores helicoidales extraplano con caudal aproximado de 200 m³/h. compuerta antirretorno incorporada, luz piloto de funcionamiento, motor 230V. 50Hz. IP44, Clase II, con protector térmico incorporado.

Prestaciones / Modelo	C	CZ	CR	CRZ	CH
Luz piloto	●	●	●	●	●
Compuerta antirretorno	●	●	●	●	●
Temporizador regulable			●	●	●
Higrostatto regulable					●
Rodamientos a bolas		●		●	



Código	Modelo	€	Vel. r.p.m.	Potencia absorbida desc. libre W	Caudal a descarga libre m ³ /h.	Nivel presión sonora dB(A)	Dimensiones mm.			Ø conducto mm.	Peso Kg.
							L	A	H		
MV3211	DECOR-200 C	54,51	2.500	20	185	45,5	180	108	180	120	0,8
MV3212	DECOR-200 CZ	70,26	2.500	20	185	46,0	180	108	180	120	0,8
MV3213	DECOR-200 CR	78,01	2.500	20	185	45,5	180	108	180	120	0,8
MV3214	DECOR-200 CRZ	100,85	2.500	20	185	46,0	180	108	180	120	0,8
MV3215	DECOR-200 CH	99,73	2.500	20	185	45,5	180	108	180	120	0,8

EXTRACTORES

SERIE DECOR-300

Ventiladores helicoidales extraplanos con caudal aproximado de 300 m³/h. compuerta antirretorno incorporada, luz piloto de funcionamiento, motor 230V. 50Hz. IP44, Clase II, con protector térmico incorporado.

Prestaciones / Modelo	S	C	CZ	R	CR	CRZ	H	CH
Luz piloto	●	●	●	●	●	●	●	●
Compuerta antirretorno		●	●		●	●		●
Temporizador regulable				●	●	●	●	●
Higrostatto regulable							●	●
Rodamientos a bolas			●			●		



Código	Modelo	€	Vel. r.p.m.	Potencia absorbida desc. libre W	Caudal a descarga libre m ³ /h.	Nivel presión sonora dB(A)	Dimensiones mm.			Ø conducto mm.	Peso Kg.
							L	A	H		
MV3235	DECOR-300 S	55,33	2.200	35	280	47	200	129	200	150	1,44
MV3236	DECOR-300 C	73,62	2.200	35	280	47	200	129	200	150	1,44
MV3237	DECOR-300 CZ	84,37	2.200	35	280	47	200	129	200	150	1,44
MV3238	DECOR-300 R	89,69	2.200	35	280	47	200	129	200	150	1,44
MV3239	DECOR-300 CR	98,87	2.200	35	280	47	200	129	200	150	1,44
MV3240	DECOR-300 CRZ	113,39	2.200	35	280	47	200	129	200	150	1,44
MV3241	DECOR-300 H	107,01	2.200	35	280	47	200	129	200	150	1,44
MV3242	DECOR-300 CH	116,11	2.200	35	280	47	200	129	200	150	1,44

SERIE EDM-80 N/ EDM-80 L

Ventiladores helicoidales con caudal aproximado de 80 m³/h. motor 230V. 50Hz., IP44*, Clase II, con protector térmico, para trabajar a temperaturas de hasta 40°C.*Modelos L: IPX4

Código	Modelo	€	Vel. r.p.m.	Potencia absorbida desc. libre W	Caudal a descarga libre m ³ /h.	Nivel presión sonora dB(A)	Dimensiones mm.			Ø conducto mm.	Peso Kg.
							L	A	H		
MV3243	EDM-80 N	34,99	2.350	9	80	33	121	121	94	94	0,4
MV3244	EDM-80 NZ	44,88	2.350	9	80	33	121	121	94	94	0,4
MV3245	EDM-80 NT	55,16	2.350	9	80	33	121	121	94	94	0,4
MV3246	EDM-80 NTZ	71,09	2.350	9	80	33	121	121	94	94	0,4
MV3247	EDM-80 L	38,17	2300	13	80	33	124	82	250	90	0,4
MV3248	EDM-80 LZ	49,01	2.300	13	80	33	124	82	250	90	0,4
MV3249	EDM-80 LR	57,98	2.300	13	80	33	124	82	250	90	0,4
MV3250	EDM-80 LRZ	74,76	2.300	13	80	33	124	82	250	90	0,4



EXTRACTORES

SERIE EDM-100

Ventiladores helicoidales con caudal aproximado de 100 m³/h., luz piloto de funcionamiento (excepto modelo S), motor 230V. 50Hz., IP44 (Versión H: IP40), Clase II (Versión 12V.: IP57, Clase III), con protector térmico, para trabajar a temperaturas de hasta 40°C.

Código	Modelo	€	Vel. r.p.m.	Potencia absorbida desc. libre W	Caudal a descarga libre m ³ /h.	Nivel presión sonora dB(A)	Dimensiones mm.			Ø conducto mm.	Peso Kg.
							L	A	H		
MV3251	EDM-100 S	38,44	2.450	13	95	40	155	98	15	100	0,48
MV3252	EDM-100 T	58,34	2.450	13	95	40	155	98	15	100	0,48
MV3253	EDM-100 C	53,78	2.450	13	95	40	155	98	15	100	0,48
MV3254	EDM-100 CT	72,39	2.450	13	95	40	155	98	15	100	0,48
MV3255	EDM-100 H	82,50	2.450	13	95	40	155	98	15	100	0,48
MV3256	EDM-100 CH	91,36	2.450	13	95	40	155	98	15	100	0,48
MV3257	EDM-100 R	60,15	2.450	13	95	40	155	98	15	100	0,48
MV3258	EDM-100 CR	77,05	2.450	13	95	40	155	98	15	100	0,48
MV3259	EDM-100 EC	89,45	2.450	13	95	40	155	98	15	100	0,48
MV3260	EDM-100 M	92,44	2.450	13	95	40	155	98	15	100	0,48
MV3261	EDM-100 VM	70,65	2.450	13	95	40	155	98	15	100	0,48
MV3262	EDM-100 VMH	95,55	2.450	13	95	40	155	98	15	100	0,48
MV3263	EDM-100 S Blister	38,07	2.450	13	95	40	155	98	15	100	0,48

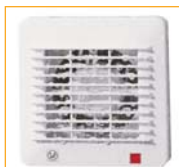
Prestaciones / Modelo	100 S	100 T	100 R	100 H	100 C	100 CT	100 CR	100 EC	100 CH	100 M	E-100 VM	100 VMH	100 S Blister
Luz piloto		●	●	●	●	●	●	●	●	●	●	●	
Temporizador fijo		●				●							
Temporizador regulable			●				●	●					
Persiana automática					●	●	●	●	●	●	●	●	
Célula fotoeléctrica								●					
Higrostat regulable				●					●			●	
Cadena paro-marcha				●					●	●	●	●	
Adaptación parra cristales											●	●	
Persiana fija exterior											●	●	
Presentación en blister													●

SERIE EDM-100 12V.

Modelos MBTS (Muy baja tensión de seguridad), 12V. Clase III, IP57.

Especialmente diseñados para trabajar dentro de la zona de seguridad al funcionar a una tensión de 12V.

Código	Modelo	€	Vel. r.p.m.	Potencia absorbida desc. libre W	Caudal a descarga libre m ³ /h.	Nivel presión sonora dB(A)	Dimensiones mm.			Ø conducto mm.	Peso Kg.
							L	A	H		
MV3264	EDM-100 S 12V.	43,21	2.100	7	85	37	155	98	155	100	0,48
MV3265	EDM-100 C 12V.	60,25	2.100	11	85	37	155	98	155	100	0,48


Transformador CT-12/14

Transformador de seguridad que debe montarse fuera del alcance de una persona situada bajo la ducha o en el baño.

Tensiones entrada/salida: 230V/12V 50Hz. monofásicas, Clase II (doble aislamiento). IP21. Protegido por fusible.

Versión **CT-12/14R** con temporizador. Características idénticas al CT-12/14 pero con un temporizador regulable entre 2 y 20 minutos. Ver Página 43

EXTRACTORES

SERIE EDM-200

 Ventiladores helicoidales con caudal aproximado de 180 m³/h., motor 230V. 50Hz., IP44, Clase II.

Código	Modelo	€	Vel. r.p.m.	Potencia absorbida desc. libre W	Caudal a descarga libre m ³ /h.	Nivel presión sonora dB(A)	Dimensiones mm.			Ø conducto mm.	Peso Kg.
							L	A	H		
MV3266	EDM-200 S	47,49	2.500	25	180	46	186	109	186	120	0,9
MV3267	EDM-200 C	62,99	2.500	25	180	46	186	109	186	120	0,9
MV3268	EDM-200 CR	84,61	2.500	25	180	46	186	109	186	120	0,9
MV3269	EDM-200 T	69,26	2.500	25	180	46	186	109	186	120	0,9
MV3270	EDM-200 CT	79,98	2.500	25	180	46	186	109	186	120	0,9
MV3271	EDM-200 H	91,56	2.500	25	180	46	186	109	186	120	0,9
MV3272	EDM-200 CH	99,31	2.500	25	180	46	186	109	186	120	0,9
MV3273	EDM-200 R	76,84	2.500	25	180	46	186	109	186	120	0,9

Prestaciones / Modelo	EDM 200 S	EDM 200 T	EDM 200 H	EDM 200 C	EDM 200 CT	EDM 200 CR	EDM 200 CH
Luz piloto		●	●	●	●	●	●
Temporizador fijo		●			●		
Temporizador regulable						●	
Persiana automática				●	●	●	●
Higrostatto regulable			●				●
Cadena paro-marcha			●				●


SERIE EB

 Ventiladores centrífugos, con caudales de hasta 225 m³/h. a descarga libre, compuerta antirretorno incorporada, motor 230V. 50 Hz., IPX4 (versiones H: IPX2), Clase II. Especialmente diseñados para instalaciones en las que haya que vencer pérdidas de carga.

Prestaciones / Modelo	EB-100 / EB-250		
	S	T	HT
Luz piloto funcionamiento	●	●	●
Compuerta antirretorno	●	●	●
Temporizador regulable		●	●
Higrostatto			●



Código	Modelo	€	Vel. r.p.m.	Potencia absorbida desc. libre W	Caudal a descarga libre m ³ /h.	Nivel presión sonora dB(A)	Dimensiones mm.			Ø conducto mm.	Peso Kg.
							L	A	H		
MV3275	EB-100 S	67,38	2.500	25	180	46	186	109	186	120	0,9
MV3276	EB-100 T	88,52	2.500	25	180	46	186	109	186	120	0,9
MV3277	EB-100 HT	115,89	2.500	25	180	46	186	109	186	120	0,9
MV3278	EB-250 S	99,73	2.500	25	180	46	186	109	186	120	0,9
MV3279	EB-250 T	123,30	2.500	25	180	46	186	109	186	120	0,9
MV3280	EB-250 HT	161,88	2.500	25	180	46	186	109	186	120	0,9

EXTRACTORES

SERIE EBB N

Ventiladores centrífugos, con caudales de hasta 270 m³/h. a descarga libre, compuerta antirretorno incorporada, motor 230V. 50 Hz., de 2 velocidades, IP44, Clase II. Especialmente diseñados para instalaciones en las que haya que vencer pérdidas de carga.

Prestaciones / Modelo	S	T	HT
Compuerta antirretorno	●	●	●
Filtros metálicos	●	●	●
Dos velocidades	●	●	●
Temporizador regulable		●	●
Higrostat			●



Código	Modelo	€	Vel. r.p.m.	Potencia absorbida desc. libre W	Caudal a descarga libre m ³ /h.	Nivel presión sonora dB(A)	Dimensiones mm.			Ø conducto mm.	Peso Kg.
							L	A	H		
MV3291	EBB-100 NS	95,79	1.660	30	130	47	200	130	260	100/80	1,5
MV3292	EBB-100 NT	139,98	1.660	30	130	47	200	130	260	100/80	1,5
MV3293	EBB-100 NHT	154,71	1.660	30	130	47	200	130	260	100/80	1,5
MV3281	EBB-170 NS	122,91	1.010	48	220	42	284	150	337	100	3
MV3282	EBB-170 NT	167,70	1.010	48	220	42	284	150	337	100	3
MV3283	EBB-170 NHT	181,72	1.010	48	220	42	284	150	337	100	3
MV3284	EBB-250 NS	138,43	1.225	51	270	46	284	150	337	100	3
MV3285	EBB-250 NT	187,80	1.225	51	270	46	284	150	337	100	3
MV3286	EBB-250 NHT	203,33	1.225	51	270	46	284	150	337	100	3

SERIE K GAMA PLÁSTICO

Extractores centrífugos de plástico ignífugo V0, con bandeja recoge grasa incorporada, caudales de hasta 625 m³/h. a descarga libre, motor 230V. 50Hz. Clase II. Para instalar en la pared o fijados a la parte superior de la campana.

Prestaciones / Modelo	CK-25 N	CK-40 F	CK-60 F
Bandeja recoge grasas	●	●	●
Reja de protección	●		
Filtro metálico tratado con teflón		●	●
Desmontable	●	●	●
Lavable en lavavajillas	●	●	●
Regulable	●	●	●
2 velocidades			●



Código	Modelo	€	Vel. r.p.m.	Potencia absorbida desc. libre W	Caudal a descarga libre m ³ /h.	Nivel presión sonora dB(A)	Dimensiones mm.			Ø conducto mm.	Peso Kg.
							L	A	H		
MV2295	CK-25 N	63,79	2.250	40	250	50	218	127	304	100	1,9
MV2296	CK-40 F	89,41	2.350	70	360	55	266	162	328	100	2,7
MV2297	CK-60 F	132,86	2.475	160	625	59	294	174	362	120	4,7

EXTRACTORES

SERIE K GAMA METÁLICA

Extractores centrífugos de chapa de acero protegida contra la corrosión por pintura epoxi, bandeja recoge grasas incorporada caudales de hasta 480 m³/h. a descarga libre y motor 230V. 50Hz., Clase I con toma de tierra (CK-35 N Clase II).

Prestaciones / Modelo	CK-35 N	CK-50	ECO-500
Bandeja recoge grasas	●	●	●
Reja de protección	●	●	●
Filtro metálico	●	accesorio	accesorio
Desmontable	●	●	●
Lavable	●	●	●
Regulable		●	●



Código	Modelo	€	Vel. r.p.m.	Potencia absorbida desc. libre W	Caudal a descarga libre m ³ /h.	Nivel presión sonora dB(A)	Dimensiones mm.			Ø conducto mm.	Peso Kg.
							L	A	H		
MV2290	CK-35 N	79,57	2.000	125	350	56	230	140	292	110	3,2
MV2291	CK-50	107,45	1.050	120	480	52	315	132	375	115	3,5
MV2292	ECO-500	85,78	1.050	120	480	52	315	132	375	115	3,5

ACCESORIOS

PER W

Persiana de sobrepresión de plástico para acoplar en muro.

Impide la entrada de olores, corrientes de aire y evita fugas de calefacción cuando el extractor no funciona.

Código	Modelo	€	Para Ø conducto mm.
MV2370	PER-100 W	7,96	100
MV2371	PER-125 W	10,38	125
MV2372	PER-160 W	18,16	160
MV2373	PER-200 W	32,09	200


CM-130

Compuerta antirretorno de plástico.

Impide la entrada de olores, corrientes de aire y evita fugas de calefacción cuando el extractor no funciona. Se instala entre el extractor y el conducto.

Código	Modelo	€	Para Ø conducto mm.
MV2380	CM-130	12,35	113/122 118/127


REDP (de plástico)

Reducción para adaptar conductos de distinto diámetro.

Código	Modelo	€	Para Ø conducto mm.
MV2381	RED-100/80P	3,33	100-80
MV2382	RED-125/100P	3,96	125-100
MV2383	RED-150/125P	4,42	150-125
MV2367	RED-160/125P	5,89	160-125
MV2368	RED-200/160P	9,94	200-160


MRT

Acoplamiento para conductos de igual diámetro que permite ampliar instalaciones manteniendo los tramos existentes.

Código	Modelo	€	Para Ø conducto mm.
MV2540	MRT-100	4,06	100
MV2541	MRT-125	5,35	125
MV2542	MRT-150	5,98	150
MV2543	MRT-160	6,15	160
MV2544	MRT-200	9,03	200
MV2545	MRT-250	10,21	250
MV2546	MRT-315	11,73	315


CAR

Compuerta antirretorno metálica.

Impide la entrada de olores, corrientes de aire y evita fugas de calefacción cuando el extractor no funciona.

Se instala entre el extractor y el conducto.

Código	Modelo	€	Para Ø conducto mm.
MV2385	CAR-80	10,74	80
MV2386	CAR-100	13,58	100
MV2387	CAR-110	14,20	110
MV2388	CAR-125	14,44	125
MV2389	CAR-150	16,27	150
MV2390	CAR-160	17,53	160
MV2391	CAR-200	26,93	200
MV2392	CAR-250	31,44	250
MV2393	CAR-315	46,24	315



ACCESORIOS

SONDA DE CALIDAD DE AIRE SQA

Sonda de calidad de aire que pone en marcha automáticamente el extractor cuando se detecta una concentración de humo, olor u otro gas molesto superior al valor seleccionado. Incorpora temporizador.

No puede ser utilizada como detector de gases de combustión ni como alarma antiincendio.



Código	Modelo	€	Protección	Clase	Intensidad máxima A	Temperatura utilización	Ajuste de humedad	Dimensiones mm.		
								L	A	H
MV3287	SQA	103,57	IP21	II	6 (2)	0-50°C.	1-25	130	43	82

TEMPORIZADOR

Para productos de la gama habitat.

Puesta en marcha: 1 minuto.

Temporización: 6 minutos

Código	Modelo	€
MV3288	ZN-62	23,32



TRANSFORMADOR DE SEGURIDAD

Transformador de seguridad 230V./12V. 50Hz. protegidos por fusibles, para usar con los extractores de 12V. de las series SILENT DECOR Y EDM.

El modelo CT-12/14R incorpora temporizador regulable entre 1 y 30 minutos.



Código	Modelo	€	Protección	Clase	Potencia máxima (V.A)	Red eléctrica	
						Tensión	Frecuencia
MV3290	CT-12/14	48,26	IP21	II	14	220-240 V.	50 Hz.
MV3294	CT-12/14-R	54,20	IP21	II	14	220-240 V.	50 Hz.